

# 〈ガソリン〉 発電機 EF1600iS 取扱説明書



小型インバーター発電機レンタル専門店

笑顔のボタンタッチ  
上州物産株式会社

〒379-2166

群馬県前橋市野中町369-2

TEL : 027-289-6080

FAX : 027-289-6166

# ガソリン発電機 EF1600iS

## 備品確認方法

1.



備品が全て付属されているかを確認してください。

2.



セットをレンタルされた場合、  
並列コードと分岐コンセントが付属されているかを確認してください。

付属品が足りない場合、  
レンタル日前日の 15 時 30 分までに弊社までご連絡ください。

# おねがい

---

ヤマハ商品をお買いあげいただき、誠にありがとうございます。  
本書には、商品の安全性に関する情報と商品の正しい取り扱い方法および簡単な点検・調整について説明してあります。

万一、取り扱いを誤ると重大な事故や故障の原因となります。  
あなた自身の安全と環境や住民の方との調和のために、また商品の性能を十分に発揮させるために、商品の取り扱いを充分ご存じの方も、この商品独自の装備・取り扱いがありますので、ご使用前に必ず本書を最後までお読みください。なお、ご使用時には本書を携帯し、安全に商品をご使用くださいますようお願い申し上げます。

- 本書では、正しい取り扱いおよび点検・調整に関する必要な事項を下記のシンボルマークで表示しています。

 安全に係る注意情報を意味しています。



取り扱いを誤った場合、死亡または重傷に至る可能性が想定される場合を示してあります。



取り扱いを誤った場合、傷害に至る可能性または物的損害の発生が想定される場合を示してあります。



正しい操作のしかたや点検整備上のポイントを示してあります。

- 仕様変更などにより、本書のイラストや内容が一部実機と異なる場合がありますのでご了承ください。
- 保証書はよくお読みいただき、裏面のお買いあげ日、販売店の記入をご確認ください。
- 本書は大切に保管し、わからないことや不具合が生じたときにお読みください。なお、本機の転売や譲渡などをされる場合は必ず添付してください。

# 目次

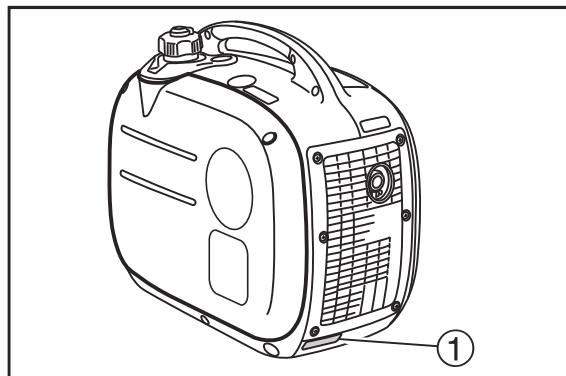
おねがい.....表紙裏 (表 2)	
本体識別番号.....	P1
お客様ご相談窓口のご案内.....	P2
安全にお使いいただくために お守りください.....	P3
⚠ 警告.....	P3
⚠ 注意.....	P4
環境への配慮.....	P4
重要ラベル.....	P5
⚠ 警告ラベル.....	P5
⚠ 注意ラベル.....	P6
その他ラベル.....	P6
各部の名称.....	P7
各部の取り扱い.....	P9
● オイル警告装置.....	P9
● エンジンスイッチ.....	P10
● 交流コンセント.....	P10
● 直流コンセント.....	P10
● オイル警告ランプ (赤色).....	P11
● 出力ランプ (緑色).....	P11
● 過負荷警告ランプ (赤色).....	P11
● 燃料タンクキャップつまみ.....	P12
● 燃料コック.....	P12
● チョークノブ.....	P13
● 周波数切替スイッチ.....	P13
● エコノミーコントロール スイッチ.....	P14
● アース端子.....	P14
● リコイルスタータハンドル.....	P14
● 直流プロテクタ (過電流保護装置).....	P15
● 並列端子 (交流用).....	P16
● 携帯工具.....	P16
はじめてお使いになる前に.....	P17
● 燃料 (自動車用レギュラー ガソリン) の給油.....	P17
● エンジンオイルの給油.....	P18
正しい運転操作.....	P20
● エンジンの始動.....	P20
● 交流電源の取り出しかた.....	P23
● 直流電源の取り出しかた (12V バッテリ充電専用).....	P24
● 交流電源の使用可能範囲.....	P27
● 直流電源 (12V バッテリ充電 専用) の使用可能範囲.....	P28
● エンジンの停止.....	P29
点検.....	P30
● 始業点検.....	P30
● 定期点検.....	P30
始業点検.....	P31
● 燃料 (自動車用レギュラー ガソリン) の点検.....	P31
● エンジンオイルの点検.....	P32
● その他の点検.....	P33
定期点検表.....	P34
定期運転・定期交換.....	P35
● 定期運転.....	P35
● 定期交換.....	P35
定期点検・整備ご相談窓口のご案内....	P36
点検・調整.....	P37
● エンジンオイルの交換.....	P37
● スパークプラグの点検と清掃.....	P40
● 燃料タンクストレーナの清掃.....	P42
● マフラーワイヤネットの清掃.....	P43
● エアクリーナエレメントの清掃....	P45
故障診断.....	P47
● エンジンが始動しない.....	P47
● 電気が出ない.....	P47
運搬.....	P48
保管・格納.....	P50
● 保管.....	P50
● 格納.....	P53
仕様諸元.....	P55
索引.....	P59

# 本体識別番号

## ● 本体識別番号

商品名、本体識別番号（本体識別番号ラベル①）などは問い合わせや部品を注文するときのために記入しておいてください。

万一の盗難時のために商品名、本体識別番号は他の資料にも記録しておいてください。



商品名

本体識別番号

購入年月日

年 月 日

電話

## ① 本体識別番号ラベル

Serial NO.

7PB-□□□□□□□□

7PB-F4163-00

# お客様ご相談窓口のご案内

---

お買いあげいただきました商品についてのお問い合わせ・ご相談は下記の「お客様相談窓口」へお願いいたします。

## ヤマハ発動機株式会社 お客様相談室

〒438-8501 静岡県磐田市新貝2500

 **0120-090-819**

オープン時間 月曜～金曜

(祝日、弊社所定の休日等を除く)

9:00～12:00 13:00～17:00

お問い合わせの際、お客様へ確実に迅速に対応させていただくため、あらかじめ下記の事項をご確認の上、ご相談ください。

- ① モデル名
- ② 製造番号（本体識別番号）
- ③ ご購入年月日
- ④ ご購入先

ヤマハ発電機をよりご理解いただくためにホームページもご参照ください。

ヤマハインターネットホームページ

<http://www.ympc.co.jp/generator>

# 安全にお使いいただくためにお守りください

運転、保守、点検の前に必ずこの取扱説明書とその付属書類、および商品本体に貼付されているラベル全てを熟読し、正しくご使用ください。商品の知識、安全の情報そして注意事項の全てに習熟してからご使用ください。

## **警告** (行為を禁止する警告文)

- 警告ラベルを汚したり、はがしたりしないでください。
- 排気ガス中毒のおそれあり、排気ガスがこもる場所で使用しないでください。排気ガスは一酸化炭素など有害成分を含んでいますので、室内、車内、倉庫、トンネル、井戸、船倉、タンク、マンホールなど換気の悪い場所や建物や遮へい物で風通しの悪い場所などの排気ガスがこもる場所で使用しないでください。
- 商品の周囲を囲ったり、箱をかぶせて使用しないでください。
- 商品の上にものを乗せて使用しないでください。
- 火災のおそれあり、この発電機は車載用ではありません。車両に積載したまま使用しないでください。
- ヤケドや火災のおそれあり、使用中や使用直後はマフラー部分が熱いので、マフラーやマフラー周辺のプロテクタに手足を直接触れたり、カバーを掛けたりしないでください。
- 火災のおそれあり、給油中は、タバコの火や他の火種になるようなものを近づけないでください。
- 火災のおそれあり、商品の周囲や下に危険物（油脂類、セルロイド、火薬など）や燃えやすいもの（枯れ草、わらくず、紙くず、木くずなどの可燃物）を置かないでください。
- 感電、火災のおそれあり、電力会社の電気配線に接続しないでください。接続しますと電気器具や商品の故障、または火災や電気工事関係者の感電事故の原因となります。
- 感電のおそれあり、ぬれた手で商品进行操作したり、雨や雪など水のかかる場所では使用しないでください。
- 感電のおそれあり、コンセントにピンや針金などの金属物を差し込まないでください。
- 感電やけがのおそれあり、運転中は点検整備を行わないでください。
- 感電やけがのおそれあり、改造したり、部品を取り外したまま使用しないでください。

## **警告** (行為を指示する警告文)

- 商品を他人に貸すときは、必ず取扱説明書もいっしょに貸してください。
- 排気ガス中毒や火災のおそれあり、本機を建物や設備から 1 メートル以上離して使用してください。
- 火災のおそれあり、燃料の給油はエンジンを停止し、換気の良い場所で行ってください。

---

燃料のガソリンは、高い引火性と爆発性がありますので、取り扱いは充分注意してください。特にエンジン始動前には、ガソリンの漏れがないことを確認してください。

- 火災のおそれあり、給油時にこぼれた燃料は布きれなどできれいにふき取ってください。
- 燃料が皮膚や衣類にこぼれた場合は、石鹼と水で直ちに洗い、衣類は取り替えてください。
- 燃料を飲み込んだり、燃料蒸気を吸い込んだり、または燃料が目に入ったりした場合には、直ちに医師の診察を受けてください。

## **⚠ 注意** (行為を禁止する注意文)

- けがのおそれあり、傾斜させて使用しないでください。
- けがのおそれあり、運転中は移動させないでください。
- けがのおそれあり、商品の回転部に棒や針金を入れないでください。
- 感電のおそれあり、運転中はスパークプラグにさわらないでください。
- 感電、けがのおそれあり、子供に使用させないでください。
- 感電、けがのおそれあり、エンジンを始動する前に電気器具を接続しないでください。
- 火災のおそれあり、定格出力を超えた過負荷で使用しないでください。
- 火災のおそれあり、エンジン部、マフラー部が十分に冷えるまで、発電機にカバーを掛けしないでください。

## **⚠ 注意** (行為を指示する注意文)

- 火災のおそれあり、燃料の種類と規定容量を守って使用してください。
- 商品を自動車などで運搬する場合には、燃料を抜いて倒れないようにしっかり固定してください。
- 毎回使用前に行う始業点検や定期点検は必ず実施してください。
- 使用中に音、臭気、振動などの異状を感じたら、直ちにエンジンを停止してヤマハ発電機販売店またはサービス店の点検を受けてください。

## **環境への配慮**

将来、廃棄される場合および廃油などの廃棄処理をされるときは、環境保護のため、お買いあげのヤマハ発電機販売店またはサービス店にご相談ください。

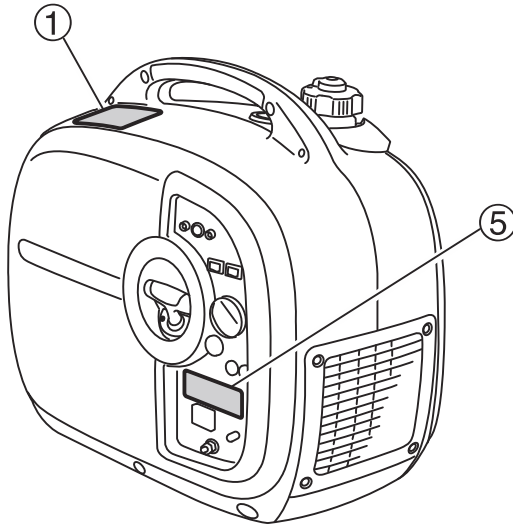


# 重要ラベル

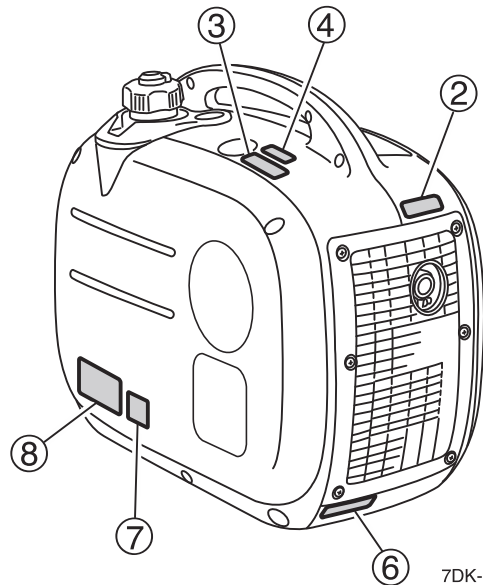
商品本体に貼付されているラベル全てを熟読し、正しくご使用ください。

## 要 点

ラベルは常に手入れを行い、破れたりはがれたりした場合はヤマハ発電機販売店またはサービス店にご相談して、直ちに新しいものと交換してください。







7DK-121





7DK-122

## ⚠ 警告 ラベル



⚠ 警告	
 <b>火気 厳禁</b>	火災や爆発のおそれあり ・給油中はエンジン停止のこと。 ・ガソリン給油口に火気を近づけないこと。 ・こぼれたガソリンは完全に拭き取ること。 ・燃料は赤レベル(規定量)以上入れないこと。 ・可燃物のそばで使用しないこと。 ・建物・設備に排気を向けないこと。 ・商品の周囲を囲ったり、箱をかぶせたり、物を載せて使用しないこと。 ・運搬・保管時は燃料コックと燃料給油キャップつまみを"OFF"にすること。
	排気ガス中毒のおそれあり ・屋内など換気の悪い場所で使用しないこと。 ・人・建物・設備に排気を向けないこと。
	感電のおそれあり ・雨や雪の中で使用しないこと。 ・コンセントに濡れた手でさわらないこと。
	ご使用前に必ず取扱説明書をよく読んで安全にお使いください。 7PB-F4162-00

②

 <b>警告</b>	やけどのおそれあり、マフラーにさわらないこと。 <b>高温注意</b> 7PB-F8176-00
	

**注意** ラベル

③

 <b>注意</b>	感電のおそれあり、スパークプラグにさわらないこと。 <b>高電圧注意</b> 7PB-F415A-10
	

④

 <b>注意</b>
スパークプラグは必ず指定のものを使用してください。 <b>指定プラグ: BPR6HS(NGK)</b>

その他ラベル

⑤ 周波数切替スイッチ

この発電機は50Hz/60Hz 切替式です。  
工場出荷時は50Hz にセットされています。  
60Hz の地域の方は、取扱説明書を参照いただき、60Hz にセットしてください。

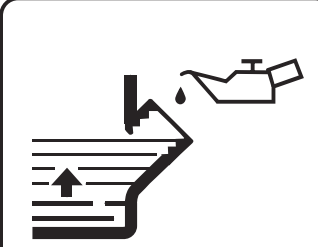

⑥ 本体識別番号ラベル (P1 参照)

⑦ 「LEMA」ラベル

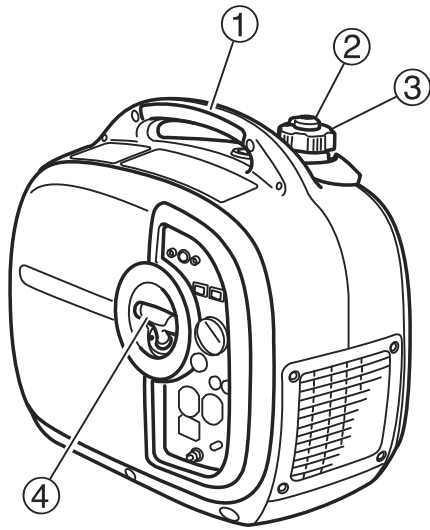
(「排出ガス」自主規制適合マーク)



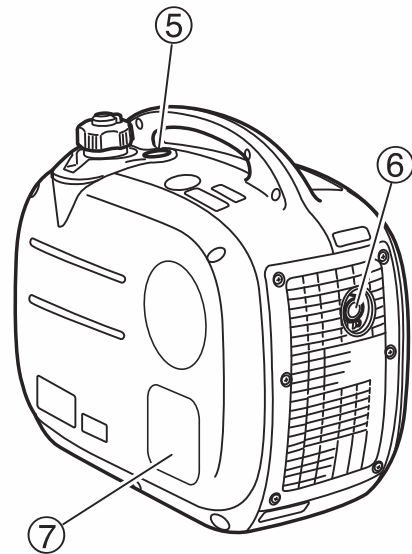
⑧ オイル

<b>OIL</b>  MADE IN CHINA    7PB-F4164-00	<b>YAMAHA EF1600iS/EF16HiS</b>  <b>ヤマハモータープロダクツ株式会社</b> 交流 定格電圧 100V 定格電流 16A 定格出力 1.6kVA 定格出力周波数 50/60Hz 相 単相 力率 1.0 直流 定格電圧 12V 定格電流 8A 燃料 無鉛ガソリン
--	---

# 各部の名称

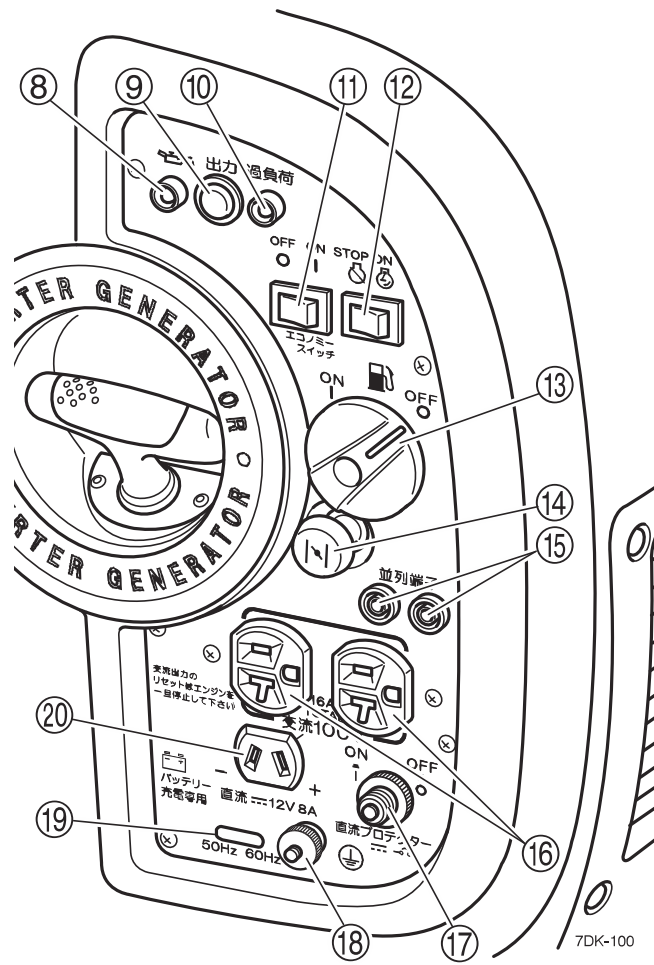


7DK-015

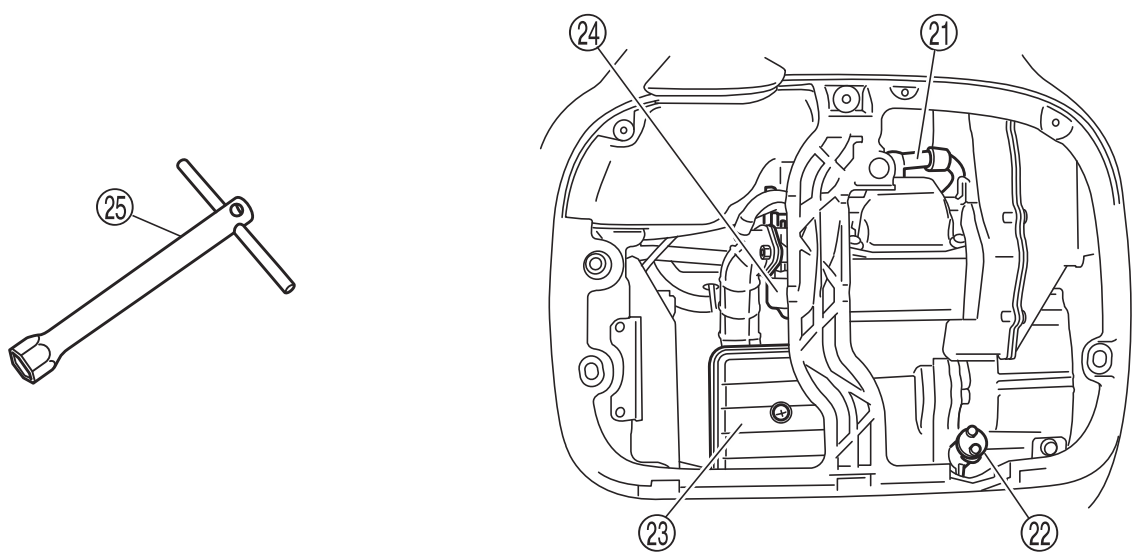


7DK-124

- ① ハンドル
- ② 燃料タンクキャップつまみ
- ③ 燃料タンクキャップ
- ④ リコイルスタータハンドル
- ⑤ 燃料残量計
- ⑥ マフラー
- ⑦ オイルプラグカバー
- ⑧ オイル警告ランプ (赤色)
- ⑨ 出力ランプ (緑色)
- ⑩ 過負荷警告ランプ (赤色)
- ⑪ エコノミーコントロールスイッチ
- ⑫ エンジンスイッチ
- ⑬ 燃料コック
- ⑭ チョークノブ
- ⑮ 並列端子 (交流用)
- ⑯ 交流コンセント (100V/16A)
- ⑰ 直流プロテクタ
- ⑱ アース端子
- ⑲ 周波数切替スイッチ
- ⑳ 直流コンセント (12V/8A)
- ㉑ スパークプラグ/スパークプラグキャップ
- ㉒ オイルプラグ (オイル注入口)
- ㉓ エアクリーナ
- ㉔ キャブレタ
- ㉕ スパークプラグレンチ



リヤカバー側内部図

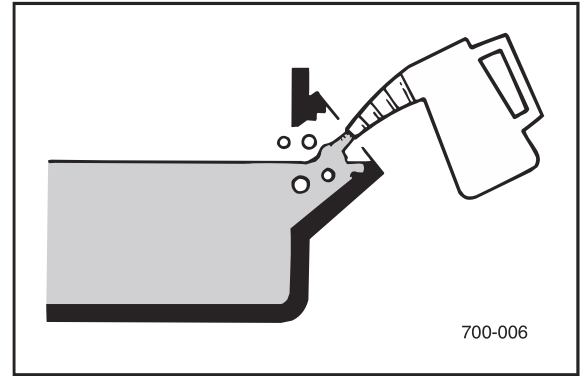


# 各部の取り扱い

## ● オイル警告装置

エンジンオイル量が少なくなって潤滑不足になる前に、自動的にエンジンを停止させます。

エンジンオイル量が少ない状態でエンジンが停止したときは、リコイルスタータハンドルを引いてもエンジンは始動しません。エンジンオイル量を確認し、エンジンオイルを規定量（注入口の口元）まで給油します。



## ▲ 注意

エンジンオイルを規定量以上に給油しないでください。エンジンオイルを入れ過ぎた状態で始動すると、エンジンが停止する、白煙が出るなど、不調の原因となります。

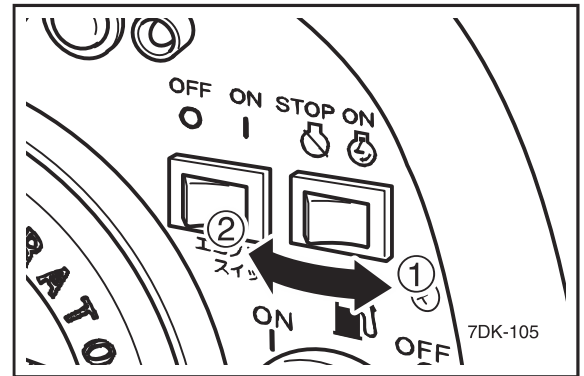
## 要 点

- エンジンオイルの給油のしかたは「● エンジンオイルの給油」（P18）も参照してください。
- エンジンオイルの給油は発電機本体を水平状態にして行ってください。
- こぼれたエンジンオイルは必ずふき取ってください。

## ● エンジンスイッチ

点火システムを制御し、エンジンの始動、停止を行います。

- ①ON エンジン運転時の位置です。  
(運転)
- ②STOP エンジン停止および保管時の位置  
(停止) です。



### ▲注意

発電機を使用しないときは、エンジンスイッチをSTOP (停止) の位置にしてください。

## ● 交流コンセント

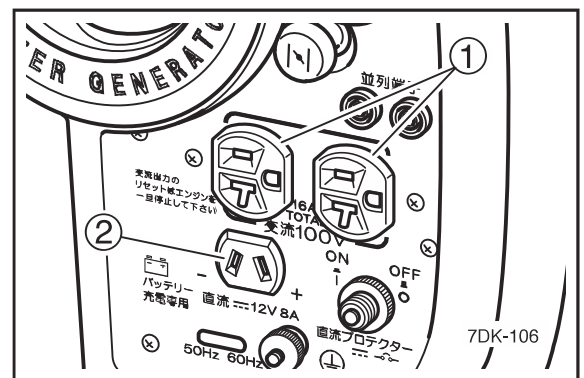
交流 (AC) の单相 100V,16A を取り出すことができます。

取り出しかたは、「正しい運転操作」の「● 交流電源の取り出しかた」(P23)を参照してください。

## ● 直流コンセント

直流 (DC) の 12V,8A を取り出すことができます。

取り出しかたは「正しい運転操作」の「● 直流電源の取り出しかた (12V バッテリー充電専用)」(P24) を参照してください。



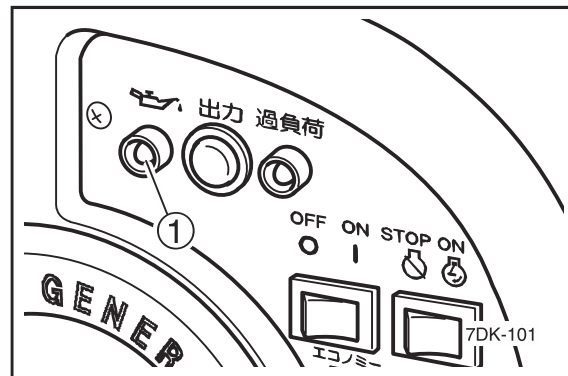
① 交流コンセント

② 直流コンセント

# 各部の取り扱い（つづき）

## ● オイル警告ランプ（赤色）

オイル警告ランプ（赤色）①は運転中にエンジンオイル量が規定以下になると点灯し、自動的にエンジンを停止させます。また、始動時にエンジンオイル量が規定以下になっているとリコイルスタータハンドルを引いてもオイル警告ランプ（赤色）が点灯し、エンジンは始動しません。

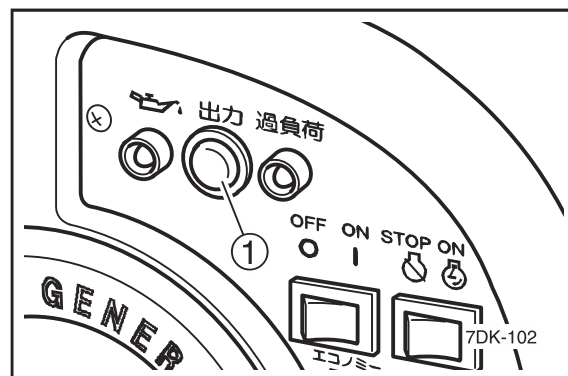


### 要 点

エンジンが停止したり始動しない場合は、リコイルスタータを引きながらオイル警告ランプを確認してください。オイル警告ランプが点灯するときはエンジンオイルが不足していますので、オイル補充後、再度エンジンを始動してください。

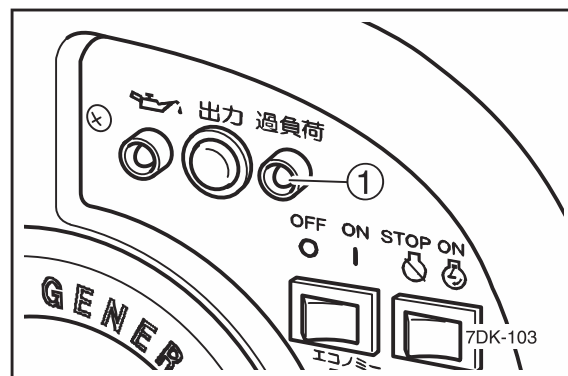
## ● 出カランプ（緑色）

出カランプ（緑色）①はエンジン始動後、発電が始まると点灯します。



## ● 過負荷警告ランプ（赤色）

過負荷警告ランプ（赤色）①は、接続された電気器具に定格出力を超える電気が供給されたとき、コントロールユニットがオーバーヒートしたとき、交流コンセントから定格電圧を超える電圧が出力されたときに点灯します。発電機は電気の供給を遮断しますが、エンジンは停止しません。



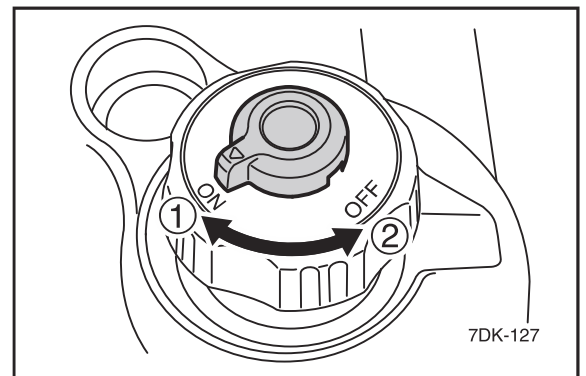
## 要 点

- 発電を再開する場合は一度エンジンを停止し、再度エンジンを始動してください。なお、過負荷警告ランプ（赤色）は自動的に消灯します。
- コンプレッサや水中ポンプなど、起動時に大電流が流れる電気器具を使用したとき、過負荷警告ランプが数秒間点灯する場合がありますが、これは故障ではありません。

### ● 燃料タンクキャップつまみ

燃料タンクキャップつまみは、燃料タンク内部と外気との通気穴の開閉を行います。発電機を運転するときに使用します。

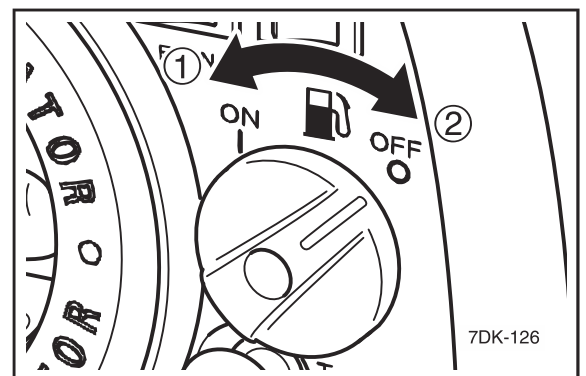
- ①ON（開） — 発電機を運転するときの位置です。
- ②OFF（閉） — 発電機を停止したとき、または保管および運搬するときの位置です。



### ● 燃料コック

燃料コックは燃料の流れを制御します。

- ①ON（開） — 燃料が流れます。  
始動および運転時のコックの位置です。
- ②OFF（閉） — 燃料は流れません。  
停止および保管、運搬時のコックの位置です。

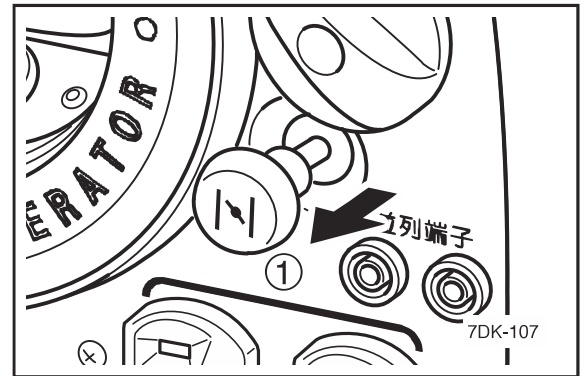




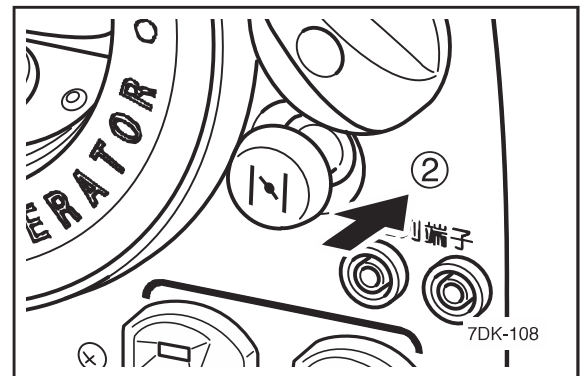
# 各部の取り扱い（つづき）

## ● チョークノブ

① 始動 —— エンジンが冷えている状態で始動させるときのチョークノブの位置です。



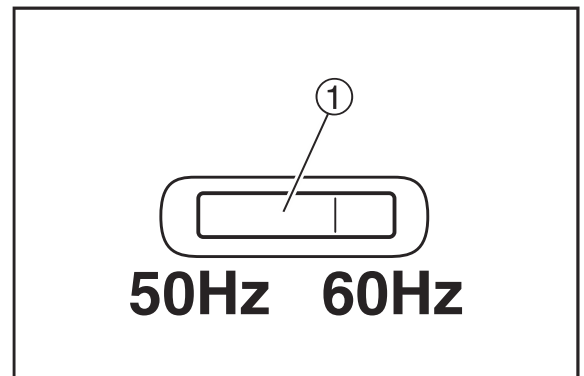
② 運転 —— エンジンを運転するときや、エンジンが暖まっている状態で始動させるときのチョークノブの位置です。



## ● 周波数切替スイッチ

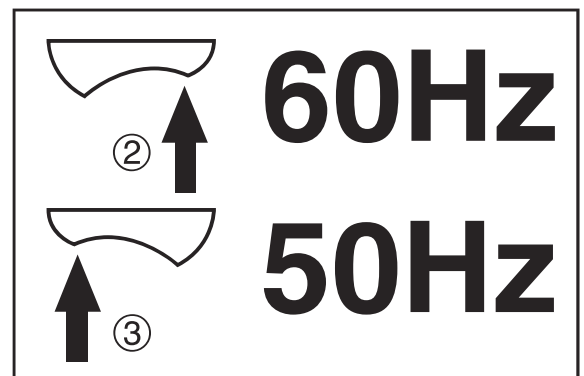
周波数切替スイッチ ① は、利用する器具の周波数に合わせて周波数を 50Hz か 60Hz のいずれかに切り替えるスイッチです。

60Hz 仕様の電気器具を接続するときは、周波数切替スイッチの 60Hz 側 ② を押してください。また、50Hz 仕様の電気器具を接続するときは、周波数切替スイッチの 50Hz 側 ③ を押してください。



### 要 点

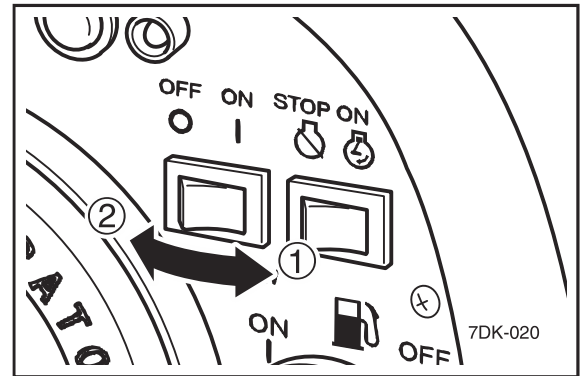
- ご購入時には、周波数切替スイッチは 50Hz にセットされています。
- 周波数の切り替えは、エンジンの停止中に行ってください。
- 電気器具の周波数が不明の場合は、電気器具会社にご相談ください。



## ● エコノミーコントロールスイッチ

①ON エコノミーコントロール装置が作動（作動中）します。電気器具を使用すると、自動的にエンジンは負荷の大きさに応じた回転となり、使用しないときは自動的に低速回転になります。

②OFF エコノミーコントロール装置が解除（解除）されます。電気器具の使用の有無にかかわらず、エンジンは定格回転で運転します。

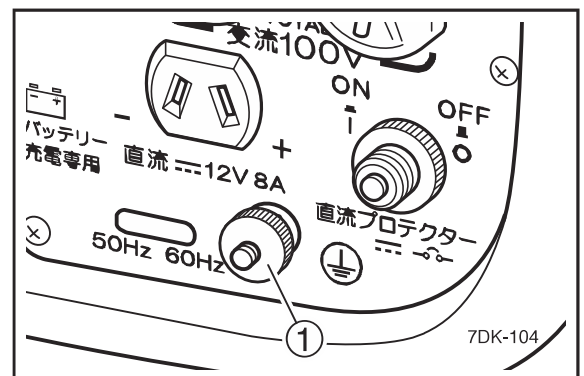


## 要 点

コンプレッサや水中ポンプなど、起動時に大電流が流れる電気器具を使用する場合は、エコノミーコントロールスイッチをOFF（解除）にしてください。

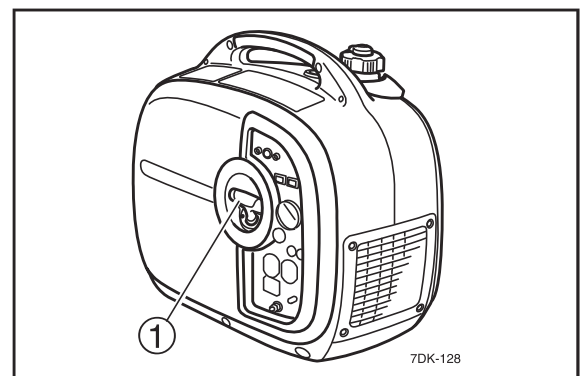
## ● アース端子

感電防止のアース線を取り付ける端子です。アース端子①から地面にアースしてください。使用する電気器具をアースしたときは、発電機も必ずアースしてください。



## ● リコイルスタータハンドル

リコイルスタータハンドル①は、エンジンを始動させるときに使用します。



# 各部の取り扱い（つづき）

## ● 直流プロテクタ（過電流保護装置）

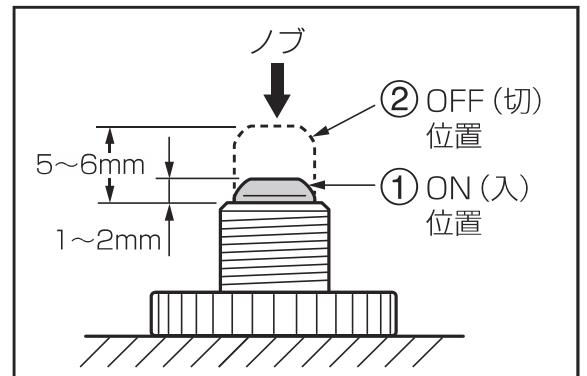
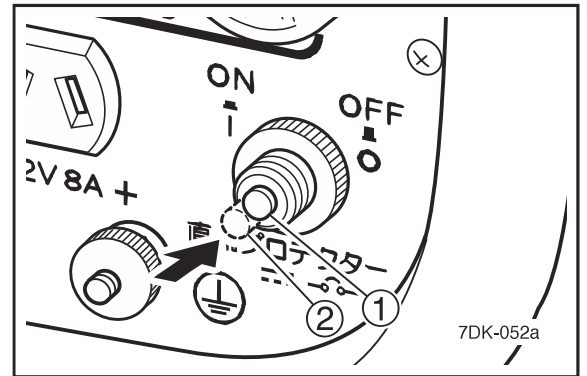
- ①ON 直流が取り出せます。（通常はこの（入）位置になっています。）
- ②OFF 直流が取り出せません。（切）

### ▲ 注 意

- 直流プロテクタが ON（入） のときはノブを押さないでください。
- 直流プロテクタが OFF（切） になる場合は、バッテリー容量・放電状態を発電機の指定バッテリー容量以内に減らしてください。それでも OFF（切） になる場合は、ヤマハ発電機販売店またはサービス店に相談してください。

### 要 点

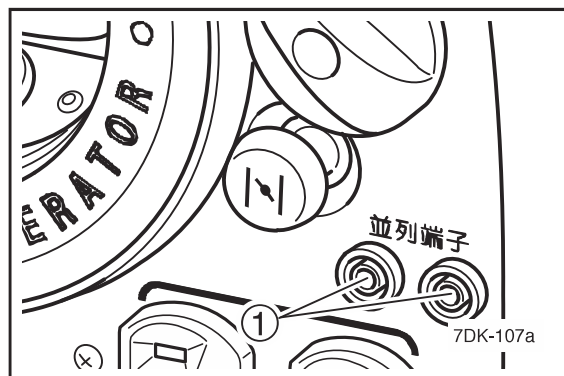
12V バッテリー充電中に定格以上の電流が流れると自動的に OFF（切） になります。再度使用する場合はノブを押し込んで ON（入） にしてください。



## ● 並列端子（交流用）

並列端子（交流用）①は、同一の2台の発電機（EF1600iSまたはEF16HiS）を専用のコードを使用して並列に接続するための端子です。他の発電機（EF1600iSまたはEF16HiS以外）と接続することはできません。

同一の発電機を2台並列で運転した場合、電力3,000W、電流30Aが取り出せます。



## 要 点

- ご使用には、別売りの「並列コードセット」が必要です。また、ご使用にあたっては「並列コードセット」に同梱の「並列コードセット取扱説明書」をよくお読みください。
- モーターなどの大きな起動電力を必要とする電気器具を使用すると、一時的（約5秒間）に過負荷警告ランプ（赤色）と出力ランプ（緑色）が同時に点灯しますが、異常ではありません。電気器具が起動すると過負荷警告ランプは消灯し、出力ランプは点灯し続けます。
- 電気器具が起動した後、一方の発電機の運転を停止するときは、同時に並列コードも取り外してください。

## ● 携帯工具

発電機に携帯工具が同梱されています。点検・調整の際にご使用ください。

# はじめてお使いになる前に

## ● 燃料（自動車用レギュラーガソリン）の給油

燃料タンクキャップ①を外し、燃料（自動車用レギュラーガソリン）を赤レベル②まで給油します。

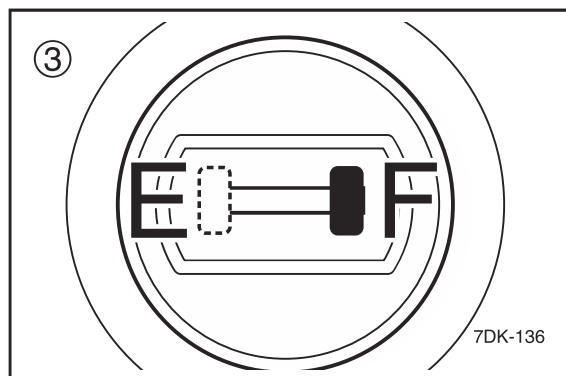
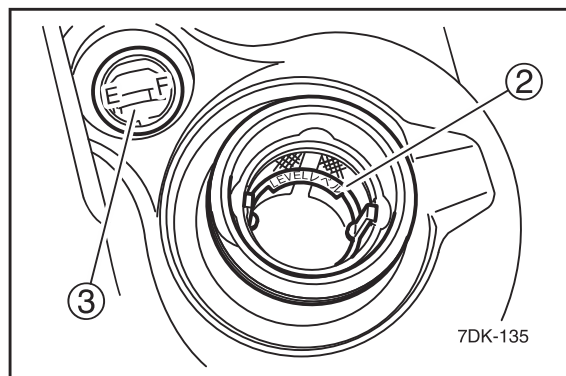
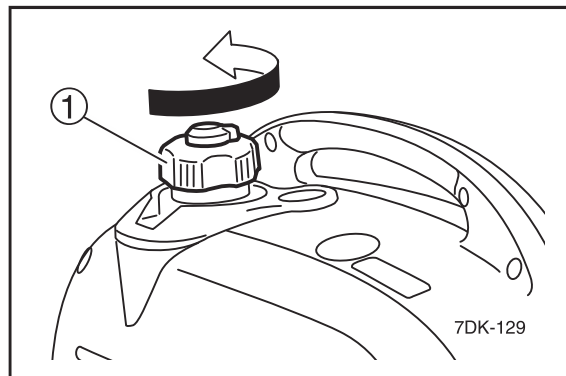
燃料タンク内の燃料の残量は、燃料残量計③により確認できます。

使用燃料：

無鉛ガソリン（自動車用レギュラーガソリン）

燃料タンク容量：

4.2L（赤レベルまで）



## ▲ 警告

燃料のガソリンは高い引火性と爆発力があるので、次の事項を必ず守ってください。

- 給油は、換気の良い場所でエンジンを停止してから行ってください。
- 給油中は、タバコの火や他の火種になるようなものを近づけないでください。また、給油ノズルを給油口に当てるなどして静電気が発生しないように注意して行ってください。
- 燃料を飲み込んだり、燃料蒸気を吸い込んだり、または燃料が目に入ったりした場合は、直ちに医師の診断を受けてください。また燃料が皮膚や衣類にこぼれた場合は石鹸と水で直ちに洗い、衣類は取り替えてください。
- 燃料タンクキャップは確実に締めてください。

## ▲ 注意

- 燃料の給油時、燃料タンク内に水・雪・氷・ゴミが入らないように注意してください。また、こぼれたときは、直ちに布きれなどで完全にふき取ってください。
- 燃料は規定量以上（ストレナーの赤レベル以上）給油しないでください。

## 要 点

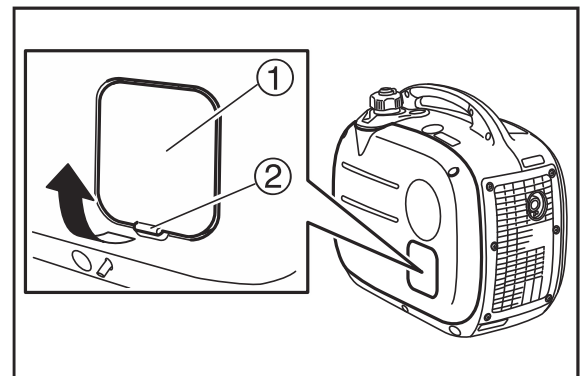
- 燃料はゆっくりと給油してください。
- 燃料は全部なくなる前に、できるだけ早めに補給してください。

## ● エンジンオイルの給油

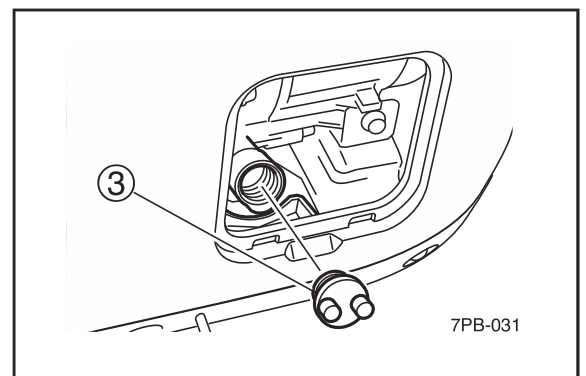
### ▲ 注 意

- 工場出荷時にはエンジンオイルが給油されていませんので、購入後、最初に使用するときはエンジンオイルを規定量給油してください。
- エンジンオイルを規定量以上に給油しないでください。エンジンオイルを入れ過ぎた状態で始動すると、エンジンが停止する、白煙が出るなど、不調の原因となります。

1. オイルプラグカバー ① のツメ ② を押し上げながら下側を引き出してから、カバーを下に引いて取り外します。



2. オイルプラグ ③ を取り外します。



# はじめてお使いになる前に（つづき）

3. エンジンオイルを規定量（注入口の口元まで）給油します。

推奨オイル：

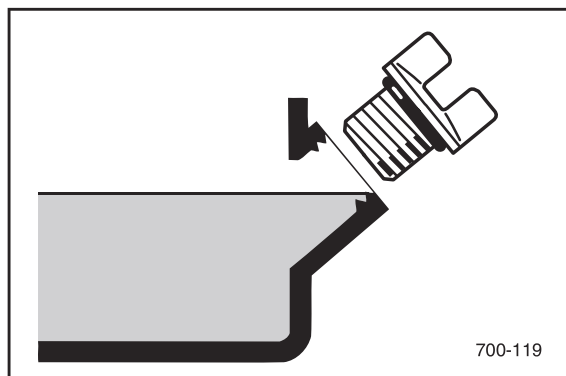
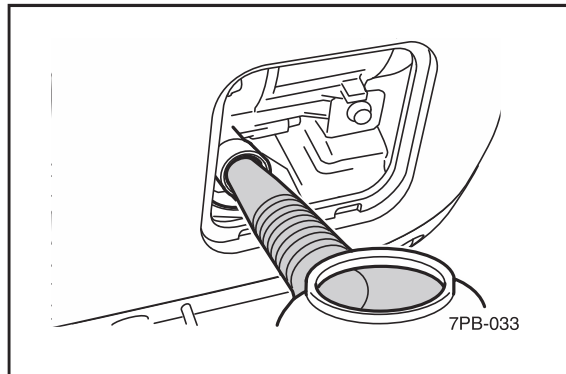
ヤマルーブスタンダードプラス

※上記が入手困難な場合は、以下のオイルも使用可能です。

4 ストロークガソリンエンジンオイル  
(SAE 10W-30 もしくは 10W-40  
API 分類 SE 級以上)

エンジンオイル規定量：

0.4L



## 要 点

- エンジンオイルを交換するときは、「● エンジンオイルの交換」(P37) を参照してください。
- エンジンオイルの給油は、発電機本体を水平状態にして行ってください。
- こぼれたエンジンオイルは必ずふき取ってください。

4. オイルプラグを取り付け、確実に締め付けます。

5. オイルプラグカバーを取り付けます。

# 正しい運転操作

## ● エンジンの始動

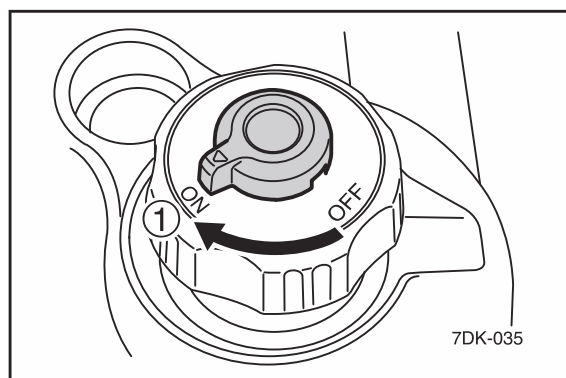
### ▲ 警告

換気や風通しが不十分で排気ガスがこもる場所ではエンジンを始動しないでください。

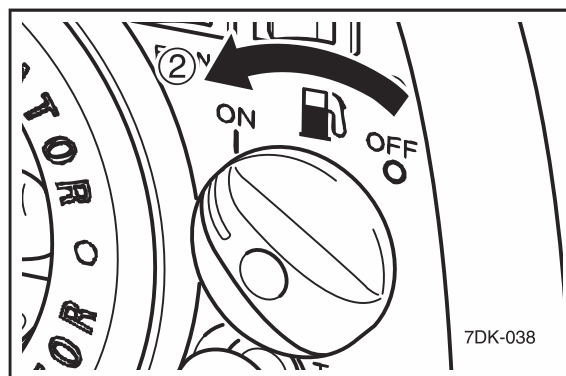
### ▲ 注意

エンジンを始動する前に電気器具を接続しないでください。

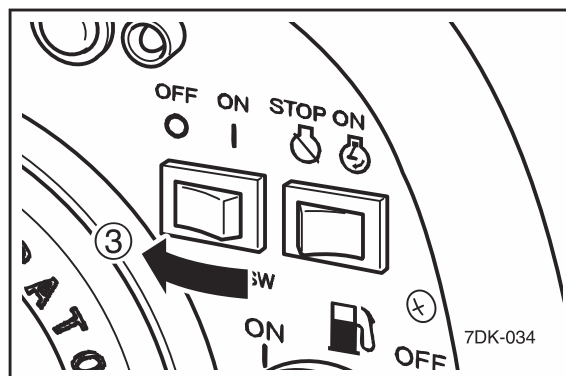
1. 燃料（自動車用レギュラーガソリン）の量を点検します。
2. 燃料タンクキャップつまみを ON（開）① にします。



3. 燃料コックを ON（開）② にします。



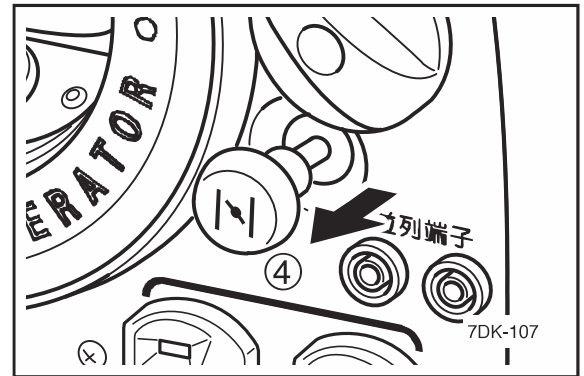
4. エコノミーコントロールスイッチを OFF（解除）③ にします。



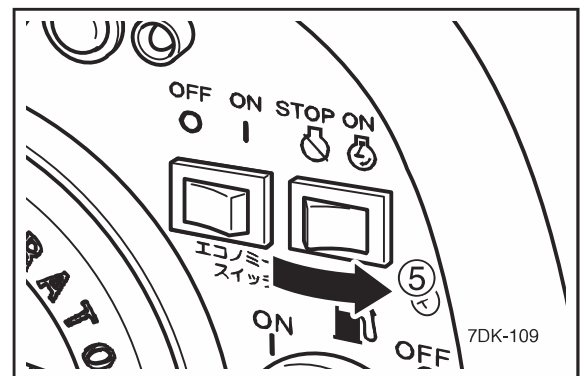


# 正しい運転操作（つづき）

5. チョークノブを引いて、始動の位置④にします。エンジンが暖まっているときは、チョークノブを始動の位置④にする必要はありません。



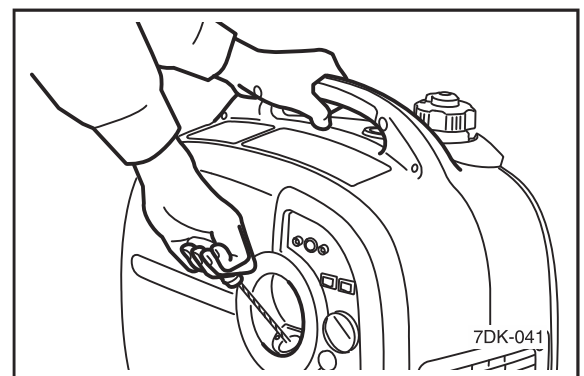
6. エンジンスイッチを ON（運転）⑤の位置にします。



7. リコイルスタータハンドルを軽く引き出し、リコイルスタータハンドルが重くなった状態から勢いよく引いてエンジンを始動します。

## ▲注意

- リコイルスタータハンドルを引くときは、発電機が倒れないように手でハンドルを押さえてください。
- リコイルスタータハンドルを戻すときは、ゆっくりと戻してください。



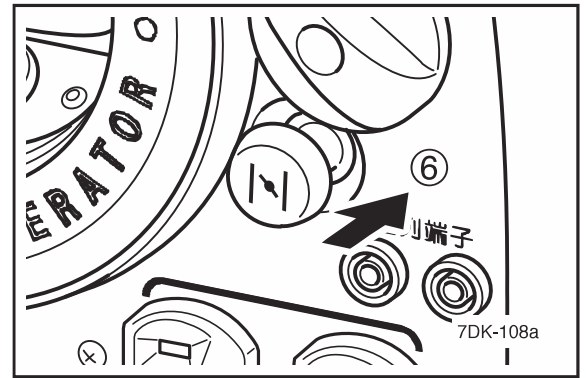
## 要 点

リコイルスタータハンドルを数回引いてエンジンが始動しないときは、チョークノブを元に戻してリコイルスタータハンドルを引いてください。

8. エンジン回転数が安定したら、チョークノブを  
運転の位置⑥にします。
9. しばらく暖機運転します。

### 要 点

気温が5℃以下の場合、エコノミーコントロールスイッチがON（作動中）でも自動的にエンジン回転数が4,500r/minに上昇し、約3分間暖機運転します。気温が0℃以下の場合、4,500 r/minで5分間暖機運転します。その後、自動的に低速運転に切り替わります。



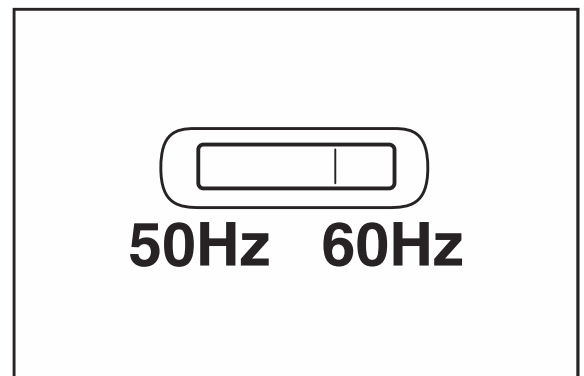
# 正しい運転操作（つづき）

- 交流電源の取り出しかた

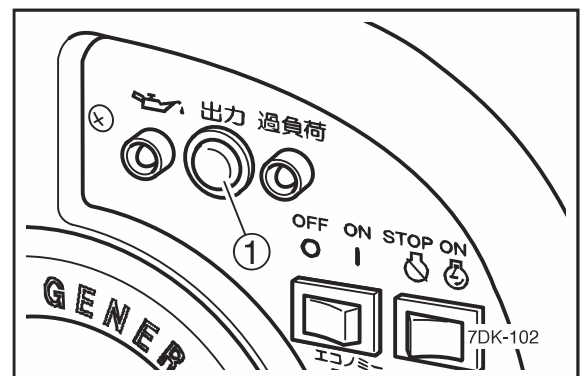
## ▲注意

- 発電機は接続された電気器具の負荷の変化に合わせて電圧が変化しますので、電圧変化に敏感な電気器具は使用しないでください。
- 接続の可否が不明確な場合は電気器具会社にご相談ください。
- コンセントにほこり、汚れ、水などが付いている場合は、除去してから使用してください。

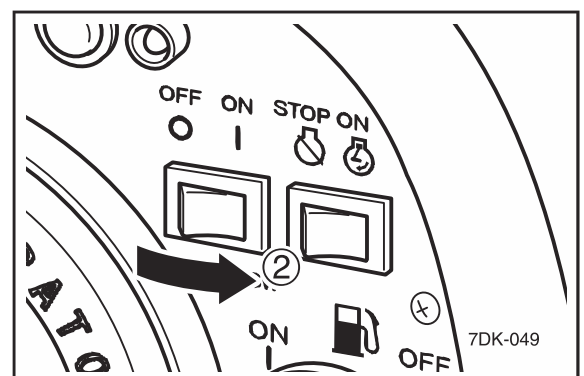
1. 周波数切替スイッチを使用する電気器具の周波数に合わせます。
2. エンジンを始動します。



3. 出力ランプ①が点灯していることを確認します。



4. エコノミーコントロールスイッチをON（作動中）②にします。

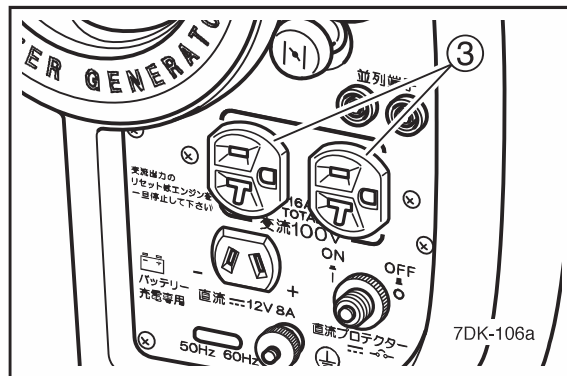


5. 電気器具のプラグを交流コンセント③に差し込みます。

### 要 点

電気器具のスイッチが OFF (切) になっていることを必ず確認してから差し込んでください。

交流コンセント③には単相 100V で合計消費電流 16A 以下の電気器具のプラグを差し込みます。

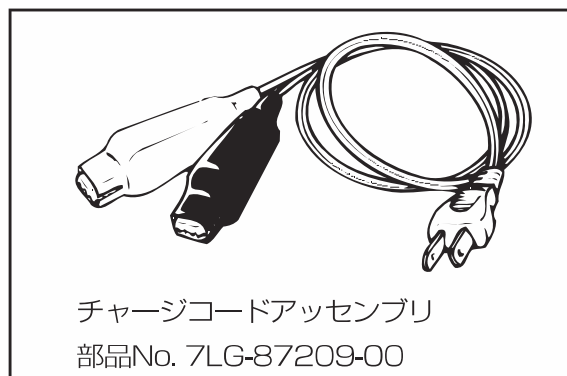


- 直流電源の取り出しかた (12V バッテリ充電専用)

### ▲ 注 意

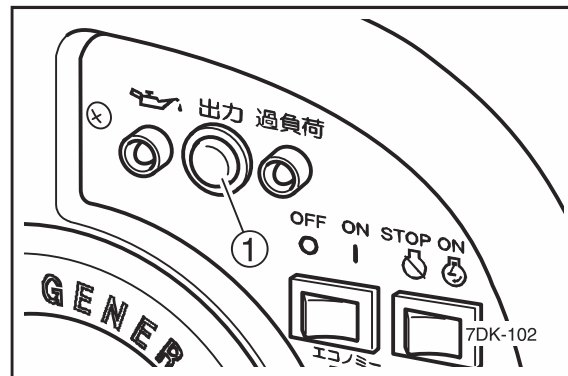
- 直流 (DC) と交流 (AC) を同時に取り出す場合の交流 (AC) の器具の電力は、次の範囲を守ってください。  
60Hz — 1,500W まで  
50Hz — 1,500W まで
- 充電時間はバッテリー液の比重によって異なります。

チャージコードアセンブリは有料で販売しています。

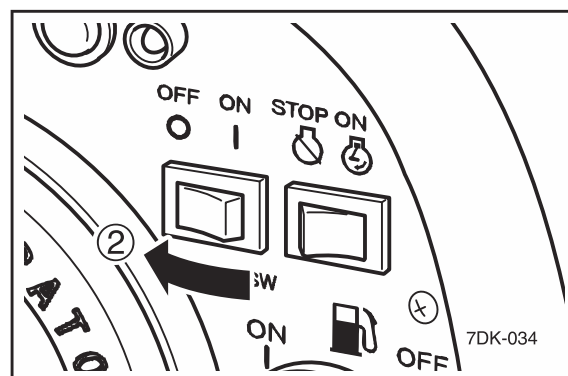


# 正しい運転操作（つづき）

1. エンジンを始動します。
2. 出力ランプ①が点灯していることを確認します。



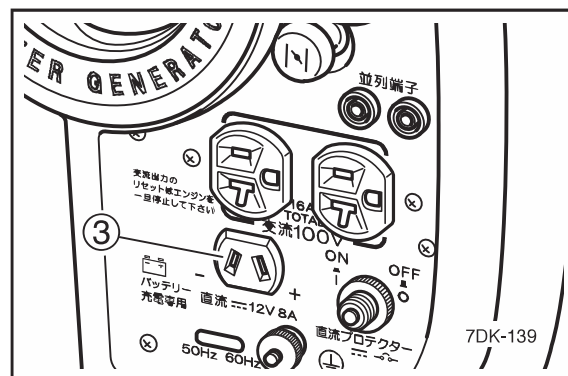
3. エコノミーコントロールスイッチを OFF（解除）②にします。



4. チャージコードアセンブリのプラグを直流コンセント③に差し込みます。

## ▲注意

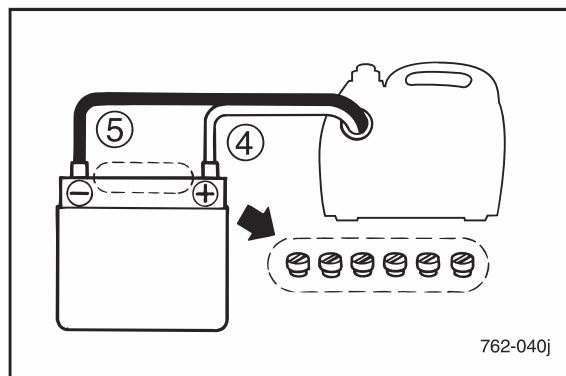
バッテリーへの接続は、必ず同梱されているチャージコードアセンブリを使用してください。  
(EF16HiSのみ)



5. チャージコードアッセンブリの赤色端子④をバッテリーの⊕端子に接続します。
6. チャージコードアッセンブリの黒色端子⑤をバッテリーの⊖端子に接続します。

### ⚠ 注意

- 満充電になるための充電時間はバッテリーの種類、放電状態（比重）によって異なります。
- 詳細は充電するバッテリーの説明書を熟読してください。
- チャージコードアッセンブリの取り外しは、エンジン停止後に行ってください。



### ⚠ 警告

バッテリーは引火性ガス（水素ガス）を発生しますので、取り扱いを誤ると爆発し、けがをすることがあります。次の点を必ず守ってください。

- 火気厳禁です。ショートやスパークさせたり、タバコなどの火気を近づけないでください。爆発のおそれがあります。
- 補充電は風通しの良いところで行ってください。
- ガソリン、油、有機溶剤などを付着させないでください。電そう割れの原因となることがあります。
- 落下などの強い衝撃を加えないでください。
- バッテリー液は希硫酸です。皮膚、目、衣服などに付着すると、重大な傷害を受けることがあります。
- 子供の手の届くところに置かないでください。

#### 応急手当

- 万一、バッテリー液が皮膚、衣服などに付いたときは、すぐに多量の水で洗い流してください。
- 目に入ったときは、すぐに多量の水で洗い流し、医師の治療を受けてください。

# 正しい運転操作（つづき）

## ● 交流電源の使用可能範囲

交流電源は電気器具ごとに、おおむね下表の取り出し可能範囲まで使用できます。使用する電気器具の消費電力（W）をお確かめの上、ご使用ください。

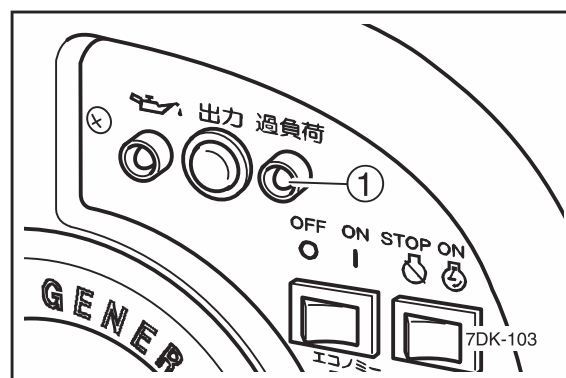
電気器具	取り出し可能範囲	
	EF1600iS/EF16HiS	備考
	50Hz / 60Hz	
照明・電熱器・ラジオ・テレビ・ステレオなど	100V、1,600W まで	力率 = 1
電動工具類	100V、1,280W 程度まで	力率 = 0.8 - 0.95
汎用モーター類	100V、640W 程度まで	力率 = 0.4 - 0.75

## ▲ 注意

- 電気器具の合計負荷が発電機の取り出し可能範囲を超えた過負荷で使用しないでください。発電機損傷の原因となります。
- 精密機器・電子制御機器・パソコン・電子計算機・マイコン付機器および充電器類への使用は、発電機のエンジンノイズ（原動機雑音）の影響を受けない距離を確保してください。また、近くにある他の電気製品がエンジンノイズ（原動機雑音）に影響されないことを確認してください。
- 医療機器への使用は、事前に医療機器会社・医師・病院などに確認の上で使用ください。
- 電気工具類・汎用モーター類の一部には、取り出し可能範囲が上記表内の数値内でも起動電流が大きく使用できないことがあります。この場合は電気器具会社にご相談ください。

## 要 点

- 取り出し可能範囲を超えた場合、または電気器具に異常があった場合は、電気の供給が遮断されます。
- 過負荷警告ランプ（赤色）①は、接続された電気器具に定格出力を超える電気が供給されたとき、コントロールユニットがオーバーヒートしたとき、交流コンセントから定格電圧を超える電圧が出力されたときに点灯します。



- 
- コンプレッサや水中ポンプなど、起動時に大電流が流れる電気器具を使用したとき、過負荷警告ランプが数秒間点灯する場合がありますが、これは故障ではありません。
- 

- **直流電源（12V バッテリー充電専用）の使用可能範囲**

直流電源は 40AH、1/2（ハーフ）放電状態のバッテリーを充電できるように作られていますので、これよりも容量の小さいバッテリーを充電してください。

### 12V バッテリー

バッテリーの補充電は、バッテリーの放電状態によって充電時間が異なります。バッテリーの比重が 1.26 ~ 1.28 になると充電完了となりますので、1 時間おきに比重をチェックしてください。40AH のバッテリーの場合、1/2（ハーフ）放電状態から約 5 時間でほぼ良好な状態となります。なお、バッテリーの充電は、必ずバッテリーの液量を確認してから行ってください。

### **▲ 注 意**

---

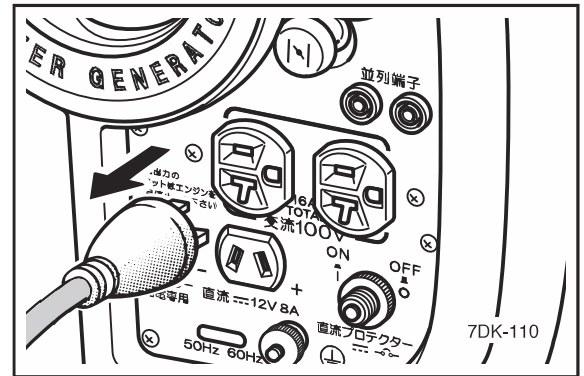
- バッテリー充電中にバッテリーから電気を取ったり、バッテリー充電中に車のスタータモーターを回すなどしないでください。大電流が流れ、発電機ゼネレータ部分のコイル焼けの原因となります。
  - 密閉式バッテリーには専用の充電器が必要です。密閉式バッテリーは接続しないでください。
-



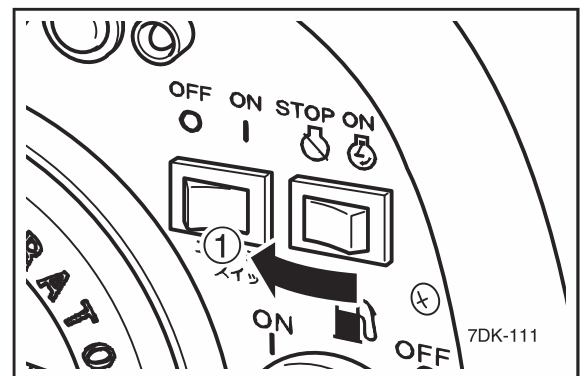
# 正しい運転操作（つづき）

## ● エンジンの停止

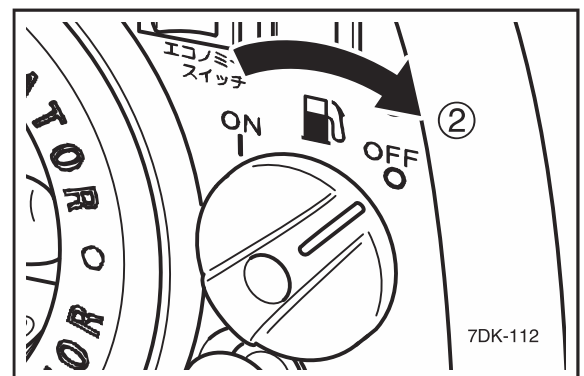
1. 電気器具のスイッチを OFF（切）にします。
2. 電気器具のプラグをコンセントから抜きます。



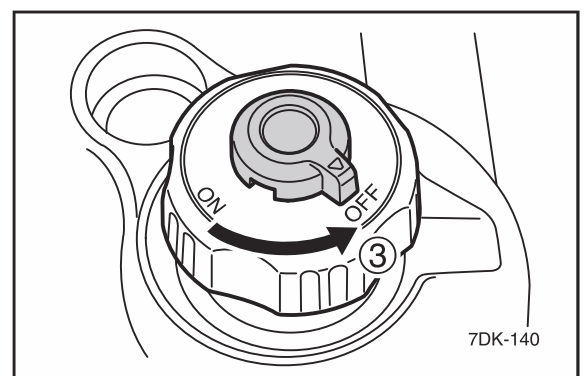
3. エンジンスイッチを STOP（停止）①の位置にしてエンジンを停止します。



4. 燃料コックを OFF（閉）②にします。



5. エンジンが十分に冷えてから、燃料タンクキャップつまみを OFF（閉）③にします。



# 点検

---

お客様の安全と、発電機の故障と事故を未然に防ぐために実施してください。

## ⚠ 警告

- エンジン運転中および停止直後は、エンジン本体、マフラー周辺のプロテクタやエキゾーストパイプなどが熱くなっています。手足で直接触れないでください。  
ヤケドにご注意ください。
  - 排気ガスは、一酸化炭素など有害な成分を含んでいます。換気の悪い場所や、風通しの悪い場所でエンジンを始動しての点検はしないでください。
  - 重大な事故・故障の原因になりますので、始業点検・定期点検を必ず実施してください。
  - 異状が認められた場合は、ご使用のかたご自身、もしくはヤマハ発電機販売店またはサービス店で必ず整備を行ってください。
- 

## ● 始業点検

お客様が発電機をご使用する前に点検を行ってください。

点検箇所に変状がある場合は、ヤマハ発電機販売店またはサービス店で点検・整備を受けてください。

## ● 定期点検

お客様のお申し付けにより、ヤマハ発電機販売店またはサービス店が実施します。お客様の責任で必ず点検を受けてください。

# 始業点検

## ● 燃料（自動車用レギュラーガソリン）の点検

燃料タンクキャップを外して、燃料（自動車用レギュラーガソリン）の残量を点検します。

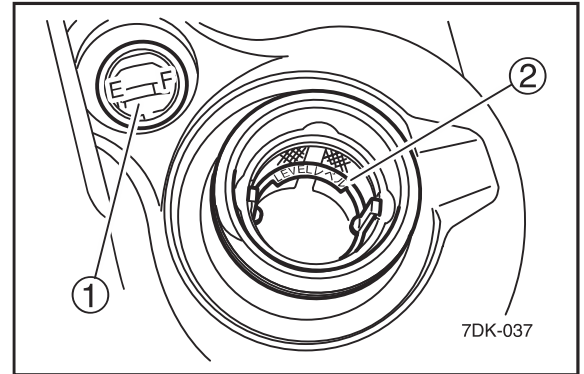
燃料タンク内の燃料の残量は、燃料残量計 ① によっても確認できます。

使用燃料：

無鉛ガソリン（自動車用レギュラーガソリン）

燃料タンク容量：

4.2L（赤レベル ② まで）



## ⚠ 警告

燃料のガソリンは高い引火性と爆発力があるので、次の事項を必ず守ってください。

- 給油は、換気の良い場所でエンジンを停止してから行ってください。
- 給油中は、タバコの火や他の火種になるようなものを近づけないでください。また、給油ノズルを給油口に当てるなどして静電気が発生しないように注意して行ってください。
- 燃料を飲み込んだり、燃料蒸気を吸い込んだり、または燃料が目に入ったりした場合は、直ちに医師の診断を受けてください。また燃料が皮膚や衣類にこぼれた場合は石鹼と水で直ちに洗い、衣類は取り替えてください。
- 燃料タンクキャップは確実に締めてください。

## ⚠ 注意

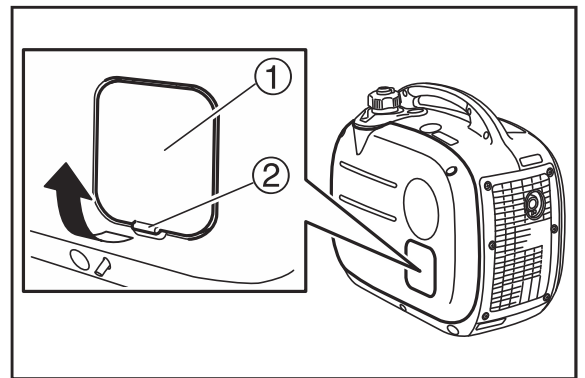
- 燃料の給油時、燃料タンク内に水・雪・氷・ゴミが入らないように注意してください。また、こぼれたときは、直ちに布きれなどで完全にふき取ってください。
- 燃料は規定量以上（ストレーナの赤レベル以上）給油しないでください。

## 要 点

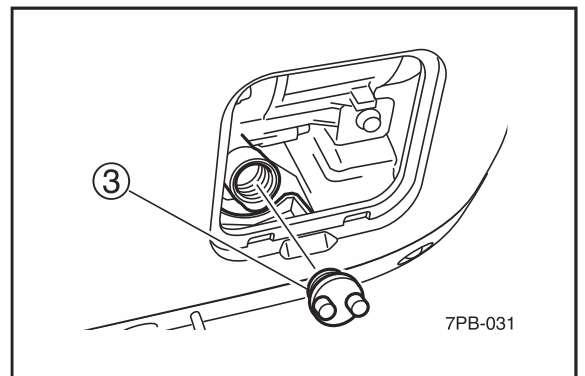
- 燃料はゆっくりと給油してください。
- 燃料は全部なくなる前に、できるだけ早めに補給してください。

### ● エンジンオイルの点検

1. オイルプラグカバー①のツメ②を押し上げながら下側を引き出してから、カバーを下に引いて取り外します。



2. オイルプラグ③を外し、エンジンオイルがオイル基準面④まであるか点検します。  
エンジンオイルが基準面より少ない場合は、エンジンオイルを注入口の口元まで給油します。

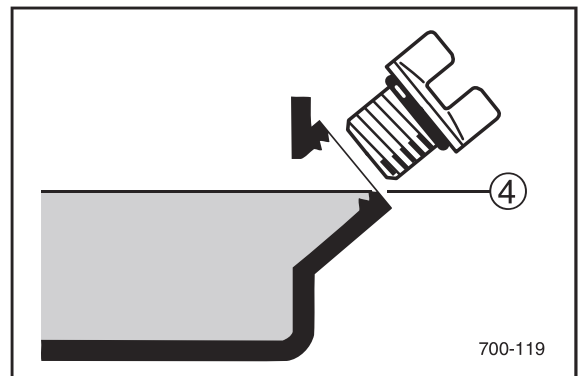


## ▲注意

エンジンオイルを基準面以上に給油しないでください。エンジンオイルを入れ過ぎた状態で始動すると、エンジンが停止する、白煙が出るなど、不調の原因となります。

## 要 点

- エンジンオイルの給油は発電機本体を水平状態にして行ってください。
- こぼれたエンジンオイルは必ずふき取ってください。
- エンジンオイルを規定量入れないとエンジンは始動しません。



## 始業点検（つづき）

---

3. オイルプラグを取り付けます。
4. オイルプラグカバーを取り付けます。

- その他の点検

「定期点検表」（P34）を参照してください。

# 定期点検表

対象部品	点検項目	始業 点検	6ヶ月毎または 100時間運転毎	12ヶ月毎または 300時間運転毎
エンジンオイル	オイル量の点検	○		
	交換		○ (*1)	
燃料	量、漏れ	○		
フューエルパイプ	亀裂、損傷の確認	○		
スパークプラグ	点検、清掃		○	
エアクリーナ	点検、清掃		○ (*2)	
マフラーワイヤネット	清掃、損傷の確認		○	
燃料タンクストレーナ	清掃			○
ブリーザパイプ	亀裂、損傷の確認			○
シリンダーヘッド部	カーボンの除去			★
バルブクリアランス	点検			★
リコイルスタータ	損傷の確認			★
エンジン回転	調整			★
本体各部	各部のゆるみ確認			★
前日の作業で異状が認められた箇所		○		

\*1 …… 初回は 1 ヶ月目または 20 時間運転時に実施してください。

\*2 …… ほこりの多い場所で作業した場合は、定期点検時期より早めに点検を行ってください。

★ …… この項目は整備に関する専門知識、工具、技術を必要としますので、ヤマハ発電機販売店またはサービス店へお申し付けください。

# 定期運転・定期交換

---

格納中であっても発電機を緊急で使うことが予測される場合は、ここに示す定期運転、定期交換を行って緊急時に備えてください。

- **定期運転**

1 ヶ月に 1 度定期的に発電機を運転（約 10 分）し、電気器具を接続して運転状態を点検してください。

- **定期交換**

燃料（自動車用レギュラーガソリン）を満タンの状態で保管する場合は、燃料の変質による始動不良を防止するため、3 ヶ月に 1 回は燃料タンク内の燃料を交換してください。

---

## **警告**

- 本書での指示なき作業などを行うときにも、必ずエンジンを止めてください。
  - お客様自身が整備作業についてあまり熟知されていない場合は、ヤマハ発電機販売店またはサービス店へ作業を依頼してください。
- 

交換部品は、必ず純正部品、または指定されたものを使ってください。

# 定期点検・整備ご相談窓口のご案内

---

ヤマハ商品の定期点検および整備に関しましては、ヤマハ発電機販売店またはサービス店にご遠慮無くご用命ください。

## 【ご注意】

1. 整備はヤマハ発電機販売店またはサービス店へのお持込みを原則とします。
2. 現地整備の場合には別途出張料金を申し受けます。
3. 土曜、日曜、祝日、年末年始、その他夏期等休業させていただく場合があります。
4. 区画整理、電話局の新增設などにより、住所、電話番号が変更になることがありますのであらかじめご了承ください。



# 点検・調整

---

## ● エンジンオイルの交換

### ⚠ 警告

油脂類の廃液は法令（公害防止条例）で適切な処理を行うことが義務づけられていますので、ヤマハ発電機販売店またはサービス店へご相談ください。

---

1. エンジンを始動し、2～3分暖機運転します。
2. エンジンスイッチをSTOP（停止）の位置にしてエンジンを停止します。

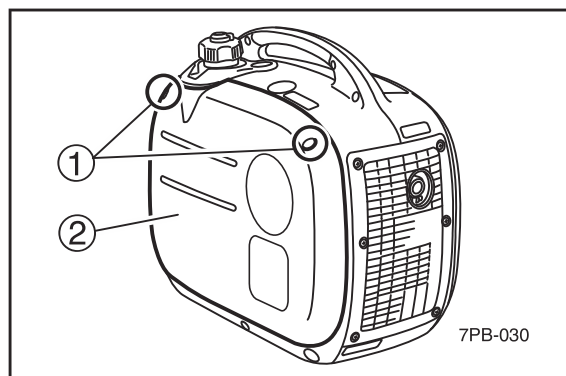
### ⚠ 警告

エンジン停止直後はエンジンオイルが熱くなっていますので、すぐに排出しないでください。

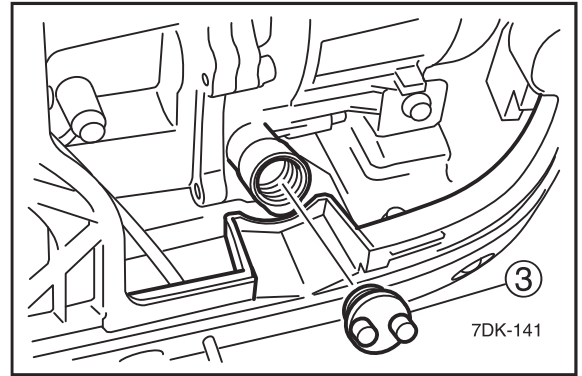
---

3. 排出するエンジンオイルを受け取る容器を用意します。

4. スクリュー①を取り外し、カバー②を外側に引いて取り外します。



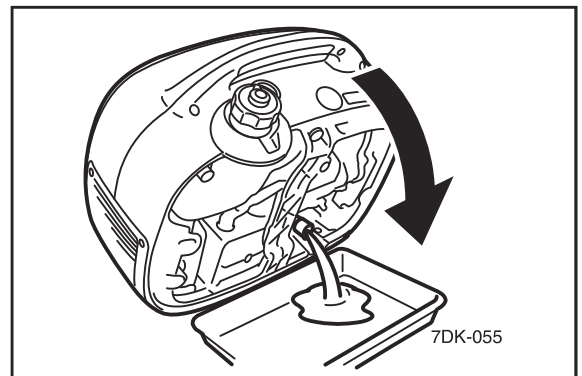
5. オイルプラグ③を取り外します。



6. 発電機本体を傾けてエンジンオイルを抜きます。

### 要 点

初回は 20 時間目、その後は 100 時間毎に交換してください。



7. 新しいエンジンオイルを規定量（注入口の口元まで）給油します。

推奨オイル：

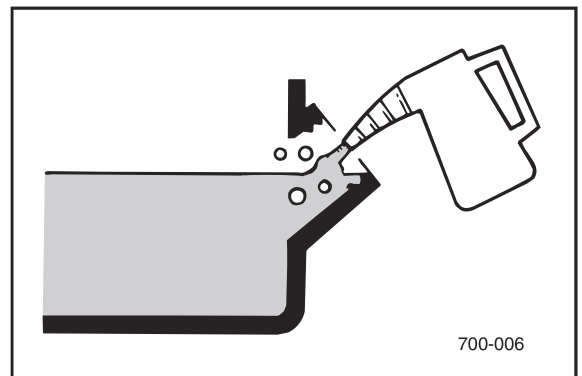
ヤマルーブスタンダードプラス

※上記が入手困難な場合は、以下の  
オイルも使用可能です。

4 ストロークガソリンエンジンオイル  
(SAE 10W-30 もしくは 10W-40  
API 分類 SE 級以上)

エンジンオイル規定量：

0.4L



### ▲注 意

エンジンオイルを規定量以上に給油しないでください。エンジンオイルを入れ過ぎた状態で始動すると、エンジンが停止する、白煙が出るなど、不調の原因となります。

# 点検・調整（つづき）

---

## 要 点

---

- エンジンオイルの給油は発電機本体を水平状態にして行ってください。
  - こぼれたエンジンオイルは必ずふき取ってください。
- 

8. オイルプラグを取り付け、確実に締め付けます。
9. カバーを取り付けて、スクリュを締め付けます。

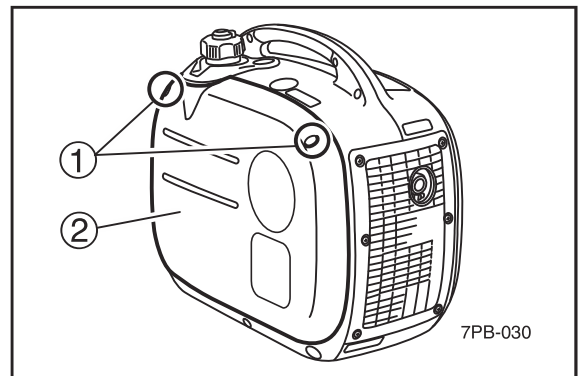
## ● スパークプラグの点検と清掃

スパークプラグは、点検が簡単な重要部品です。  
スパークプラグは徐々に劣化しますので、定期的  
に外して点検を行う必要があります。

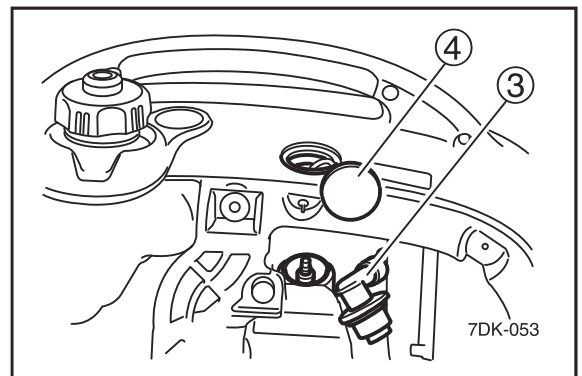
### ⚠ 警 告

エンジン停止直後は、スパークプラグやエンジン  
本体が熱くなっていますので、ヤケドに注意して  
ください。

1. エンジンスイッチを STOP（停止）の位置に  
してエンジンを停止します。
2. スクリュー①を取り外し、カバー②を外側に引  
いて取り外します。



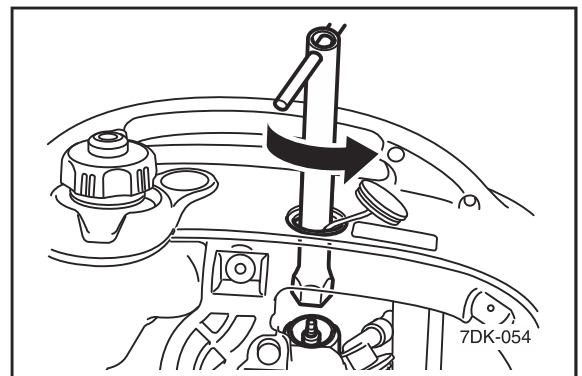
3. スパークプラグキャップ③およびキャップ④  
を取り外します。



4. スパークプラグレンチを使って、スパークプラ  
グを外します。

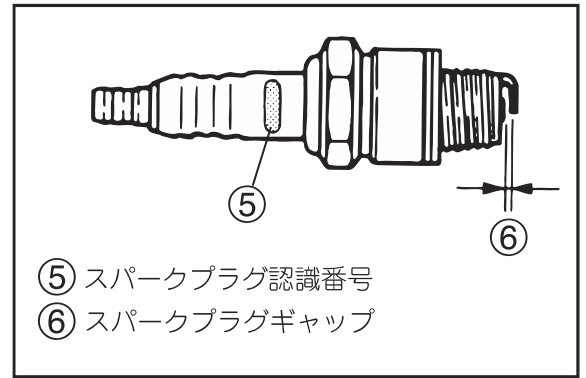
### ⚠ 警 告

スパークプラグの脱着の際は、碍子を損傷させな  
いように注意してください。碍子が損傷すると、  
電気が漏れて火災などを誘発するおそれがありま  
す。



# 点検・調整 (つづき)

5. スパークプラグの焼け具合を点検します。  
通常はキツネ色に焼けますが、黒くくすぶって  
いたり白く焼けていたときはエアクリーナを点  
検します。
6. 電極付近の汚れ (カーボン) を落とします。
7. スパークプラグ認識番号とスパークプラグ  
ギャップを点検します。



スパークプラグ認識番号：  
NGK BPR6HS  
スパークプラグギャップ：  
0.6 - 0.7 mm

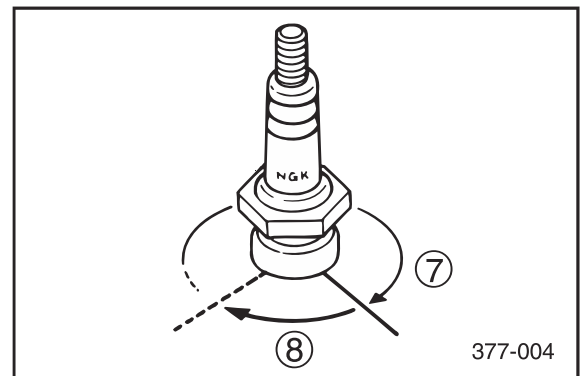
8. スパークプラグを取り付け、規定のトルクで締  
め付けます。

締め付トルク：  
20N・m (2.0kgf・m)

## 要 点

スパークプラグを取り付ける際にトルクレンチが  
準備できないときは、指でいっぱい締め込んだ  
後⑦、プラグレンチを使って1/4 - 1/2回転⑧  
更に締め込んでください。

できるだけ早い時期に、トルクレンチを使って正  
規のトルクで締めてください。



9. スパークプラグキャップおよびキャップを取り  
付けます。
10. カバーを取り付けて、スクリュを締め付けます。

## ● 燃料タンクストレーナの清掃

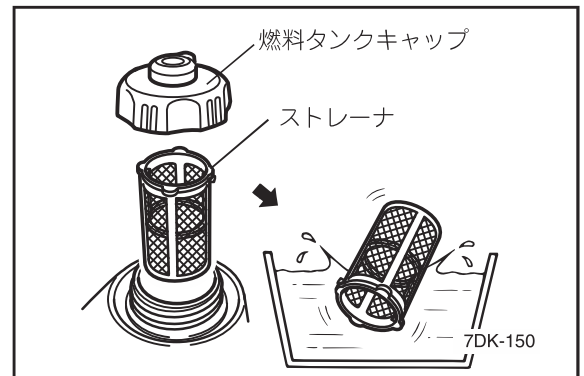
### 要 点

ストレーナが短期間に汚れる場合は、燃料タンク内に汚れが溜まっていることがあります。

1. エンジンスイッチを STOP（停止）の位置にしてエンジンを停止します。
2. 燃料タンクキャップおよびストレーナを取り外します。
3. ガソリンを使ってストレーナを洗浄します。

### 警告

タバコの火や他の火種になるようなものを近づけないでください。



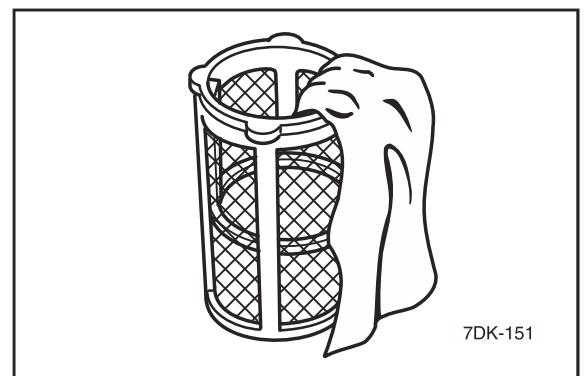
### 要 点

ストレーナが破損している場合は新品と交換してください。

4. ストレーナをふいて燃料タンクに挿入します。
5. 燃料タンクキャップを取り付けます。

### 警告

燃料タンクキャップはしっかりと締め付けてください。



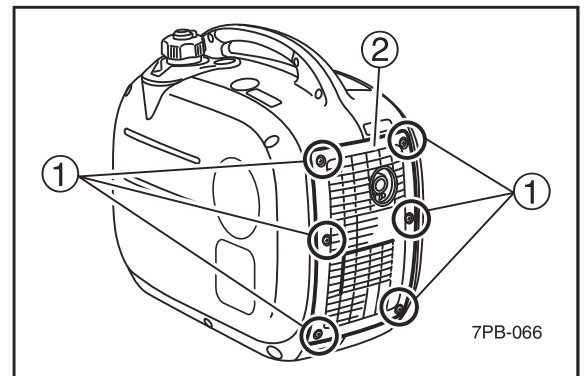
# 点検・調整 (つづき)

## ● マフラーワイヤネットの清掃

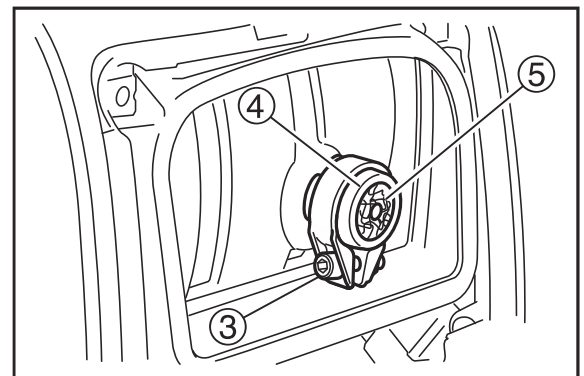
### ⚠ 警告

エンジン停止直後はエンジン本体やマフラー、エキゾーストパイプなどが熱くなっていますので、ヤケドに注意してください。点検や整備は、十分にエンジン本体やマフラー、エキゾーストパイプなどが冷えてから行ってください。

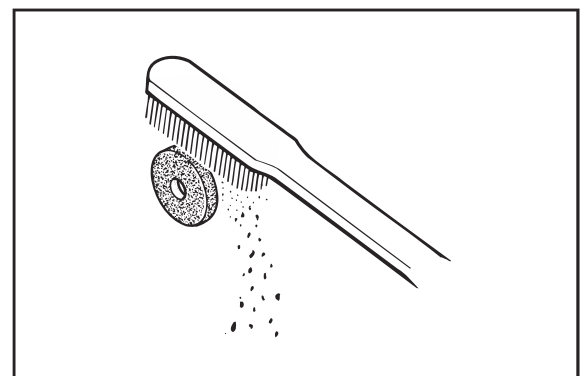
1. エンジンスイッチを STOP (停止) の位置にしてエンジンを停止します。
2. スクリュー ① を取り外し、カバー ② を外側に引いて取り外します。



3. マフラーキャップボルト ③ をゆるめて、マフラーキャップ ④、マフラーワイヤネット ⑤ を取り外します。



4. ワイヤブラシを使用して、マフラーワイヤネットの汚れを取り除きます。

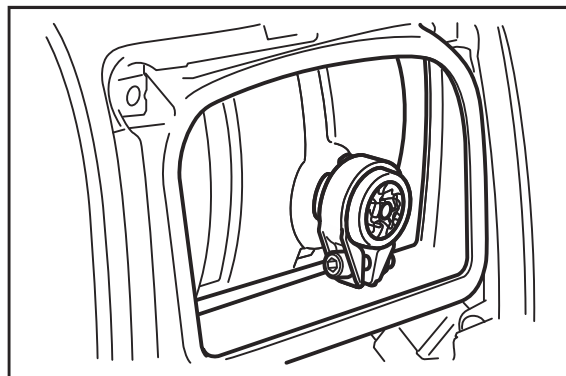


- 
5. マフラーワイヤネットとマフラーキャップを取り付けて、マフラーキャップボルトを締め付けます。

締め付トルク：

3.5N・m (0.35kgf・m)

6. カバーを取り付けて、スクリュを締め付けます。





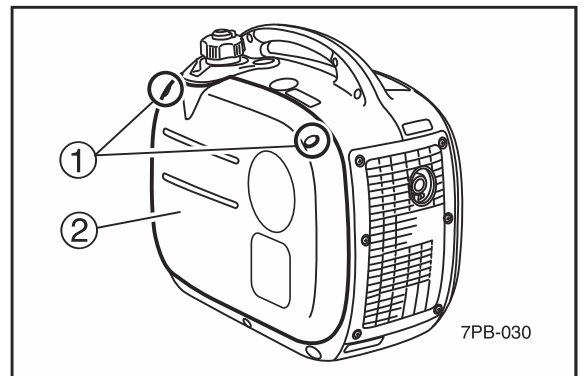
# 点検・調整 (つづき)

## ● エアクリーナエレメントの清掃

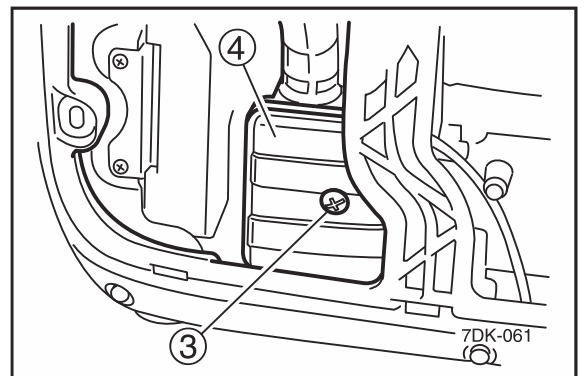
### 要 点

ほこりの多い場所で使用した場合は、定期点検時期より早めに清掃してください。

1. エンジンスイッチを STOP (停止) の位置にしてエンジンを停止します。
2. スクリュ ① を取り外し、カバー ② を外側に引いて取り外します。



3. スクリュ ③ を取り外し、エアクリーナカバー ④ を取り外します。

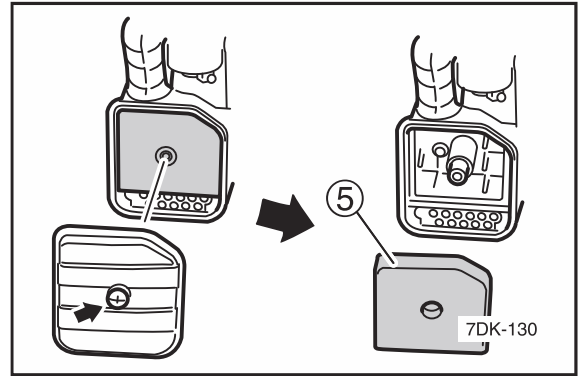


4. エLEMENT ⑤ をエアクリーナ本体から外します。

5. エLEMENTをきれいな白灯油で洗淨します。

**警告**

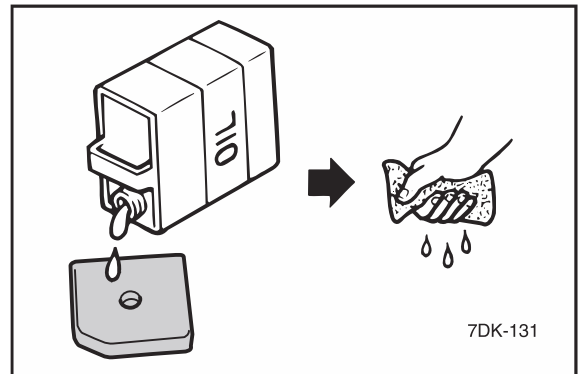
- タバコの火や他の火種になるようなものを近づけないでください。
- 油脂類の廃液は法令（公害防止条例）で適切な処理を行うことが義務づけられていますので、ヤマハ発電機販売店またはサービス店へご相談ください。



6. エLEMENTをエンジンオイルなどにひたし、その後余分なオイルを取り除きます。

**注意**

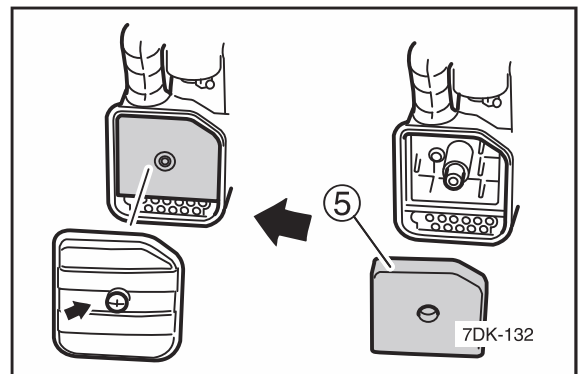
ELEMENTは絶対にきつく絞らないでください。破れてエンジンが不調になることがあります。



7. ELEMENT ⑤ をエアクリーナ本体にはめ込みます。

**注意**

ELEMENTを取り付けていない状態ではエンジンを絶対に始動させないでください。ピストンやシリンダーの摩耗の原因になります。



8. エアクリーナカバーを元の位置に戻し、スクリュを締め付けます。

9. カバーを取り付けて、スクリュを締め付けます。

# 故障診断

---

故障は行き届いた点検整備により未然に防ぐことができます。故障の多くは、取り扱いの不慣れや不十分な点検に起因しています。故障が生じたときは、ヤマハ発電機販売店またはサービス店にご相談ください。

下記には最も考えられる故障を選び、その想定される原因を列記しました。故障診断が不安なときは、できるだけそのままの状態ヤマハ発電機販売店またはサービス店に連絡し、専門技術者にご相談ください。

## ● エンジンが始動しない

### 1. 燃料系統（燃焼室に燃料が供給されていない）

- 燃料タンクが空になっている..... 燃料（自動車用レギュラーガソリン）を補給する。
- 燃料パイプが目詰まりしている..... 燃料パイプを清掃する。  
もしくは、ヤマハ発電機販売店またはサービス店に相談する。
- 燃料コックに異物が混入している..... 燃料コックを清掃する。  
もしくは、ヤマハ発電機販売店またはサービス店に相談する。
- キャブレタが目詰まりしている..... キャブレタを清掃する。  
もしくは、ヤマハ発電機販売店またはサービス店に相談する。

### 2. 電気系統（火花不足）

- スパークプラグが汚れている..... スパークプラグを乾燥させて清掃する。
- スパークプラグにカーボンが  
付着している..... カーボンを除去する。
- 点火系統が不良..... ヤマハ発電機販売店またはサービス店に相談する。

### 3. 圧縮系統（圧縮不足、漏れ）..... ヤマハ発電機販売店またはサービス店に相談する。

### 4. 潤滑系統（オイル不足）

- リコイルスタータハンドルを引くと  
オイル警告ランプが点灯する..... エンジンオイルを規定量（注入口の口元）まで補給する。

## ● 電気が出ない

- 交流過電流保護装置が作動している.... エンジンスイッチを STOP（停止）の位置にして一旦エンジンを停止し、その後再始動する。

# 運搬

発電機を自動車・トラックなどの車両で運搬する場合は、次の項目を守ってください。

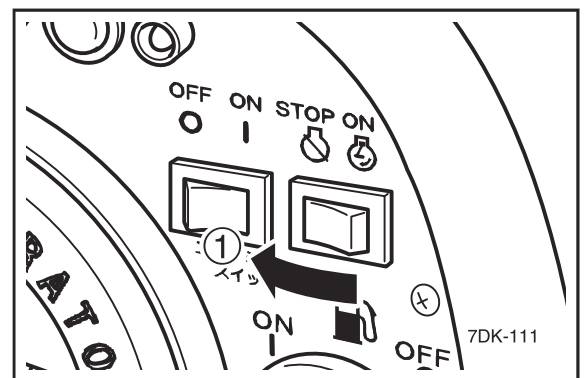
## ⚠ 警告

- 振動、衝撃などで燃料タンクの燃料（自動車用レギュラーガソリン）がこぼれるおそれがありますので、燃料タンクに燃料を給油したまま運搬しないでください。
- 燃料が気化して引火するおそれがありますので、発電機を車内やトランクなどに積載したまま、長い時間直射日光の当たる場所に放置しないでください。
- 火災のおそれがありますので、予備の燃料は消防法に適合した鉄製の携帯タンクに保管してください。
- 火災のおそれあり、車両に積載したまま使用しないでください。

## ⚠ 注意

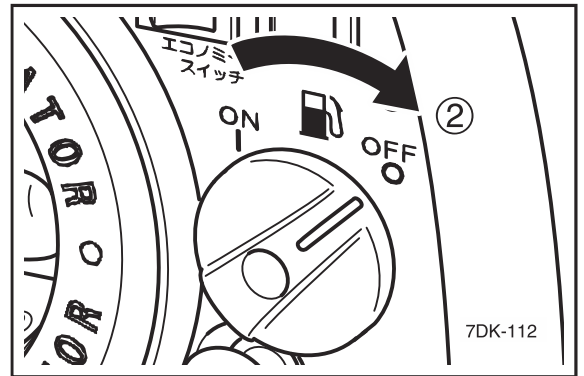
発電機の上に重いものを置かないでください。

1. エンジンスイッチを STOP（停止）①の位置にします。

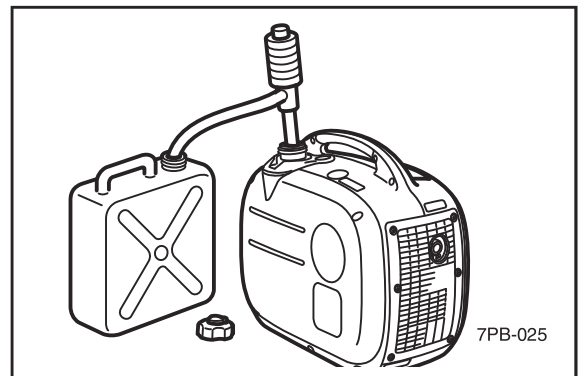


# 運搬（つづき）

2. 燃料コックを OFF（閉）② にします。



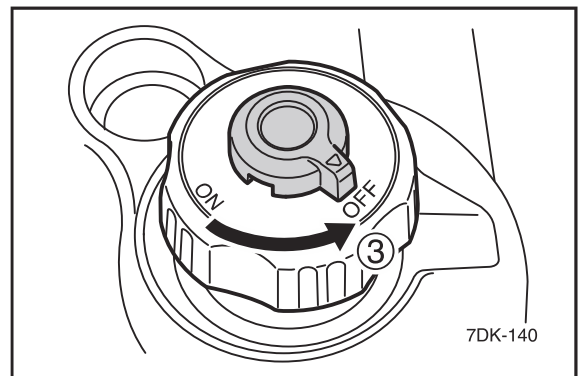
3. 燃料タンクキャップおよびストレーナを取り外し、市販のポンプを使用して燃料（自動車用レギュラーガソリン）を抜きます。なお、電動式ポンプは使用しないでください。



## 警告

- 燃料タンクキャップは確実に締めてください。
- こぼれた燃料は直ちに布きれなどで完全にふき取ってください。

4. 燃料タンクキャップおよびストレーナを取り付け、燃料タンクキャップつまみを OFF（閉）③ にします。



5. 車両に積載し、発電機をロープなどで確実に固定します。

## 要点

発電機が移動、転倒、落下、破損などしないような位置に積載してください。

# 保管・格納

## ● 保管

使用後または定期運転後、次回の使用が3ヶ月以降になる場合は、1～15の作業を行って保管し、次に使用するときには備えてください。

### ▲ 注意

燃料（自動車用レギュラーガソリン）が自然劣化してエンジンの始動が困難になる場合がありますので、燃料は抜いてください。

### 要 点

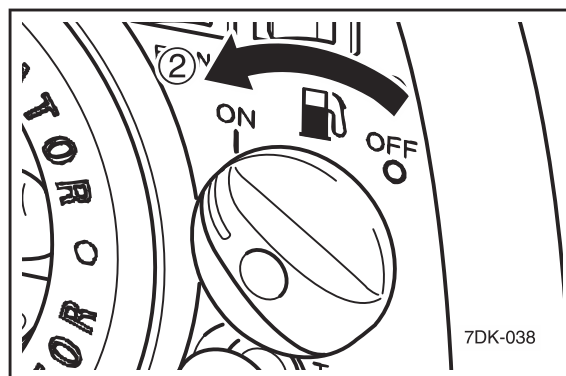
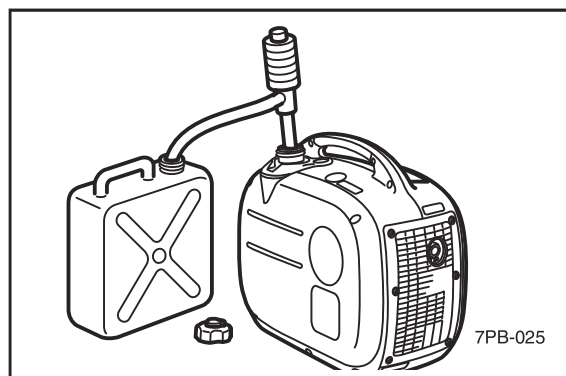
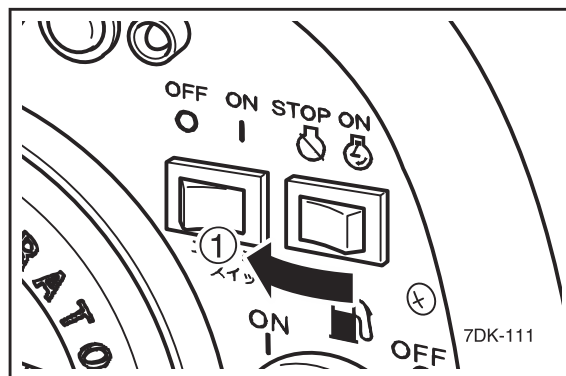
排出する燃料を受け取る容器を用意してください。

1. エンジンスイッチをSTOP（停止）①の位置にしてエンジンを停止します。
2. 燃料タンクキャップおよびストレーナを取り外し、市販のポンプを使用して燃料（自動車用レギュラーガソリン）を抜きます。なお、電動式ポンプは使用しないでください。
3. 燃料タンクキャップおよびストレーナを取り付けます。

### ▲ 警告

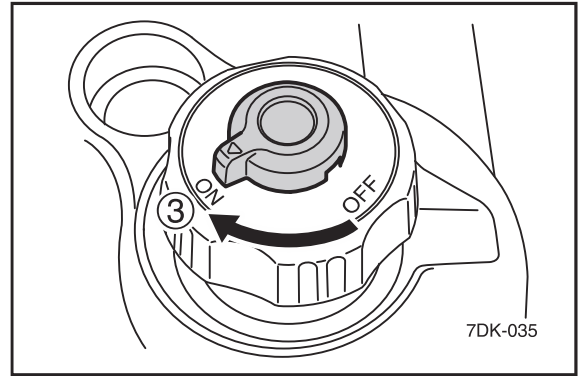
- 燃料タンクキャップは確実に締め付けてください。
- こぼれた燃料は直ちに布きれなどで完全にふき取ってください。

4. エンジンスイッチをON（運転）の位置にします。
5. 燃料コックをON（開）②にします。

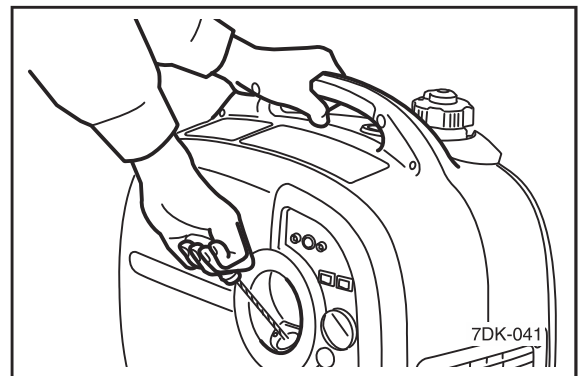


# 保管・格納 (つづき)

6. 燃料タンクキャップつまみを ON (開) ③ にします。



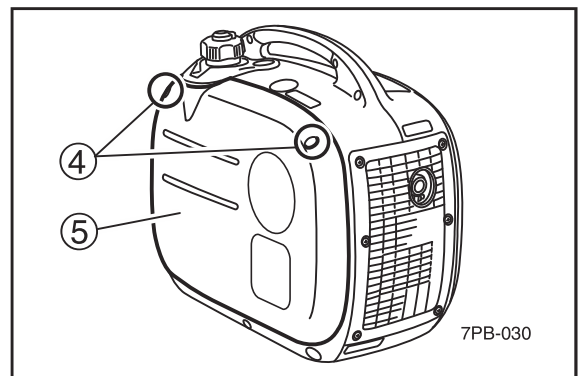
7. リコイルスタータハンドルを引いてエンジンを始動します。約 20 分後にエンジンは「ガス欠状態」で停止します。



## 要 点

- 電気器具は接続しないでください。(無負荷運転)
- 燃料タンク内の燃料残量によって「ガス欠状態」になるまでの時間は変わります。

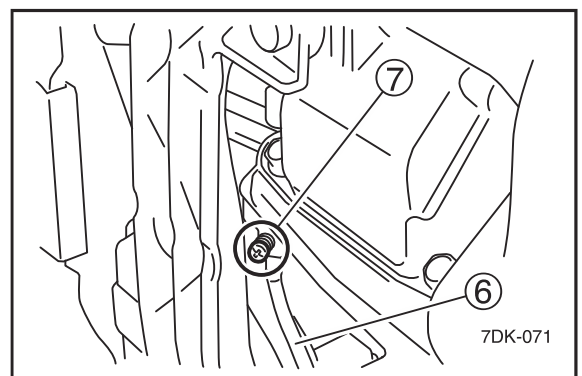
8. スクリュ④を取り外し、カバー⑤を外側に引いて取り外します。



9. キャブレタのドレンパイプ⑥を容器で受け、キャブレタのドレンスクリュ⑦をドライバ⊕でゆるめて燃料を抜きます。

## 警告

こぼれた燃料は直ちに布きれなどで完全にふき取ってください。



## 要 点

キャブレタ内のガソリンを抜かずに長期間放置すると、ガソリンが変質しエンジンがかからなくなる場合があります。

10. ドレンスクリュを締め付けます。
11. エンジンスイッチを STOP（停止）の位置、燃料コックを OFF（閉）にします。
12. 燃料タンクキャップつまみを OFF（閉）にします。
13. カバーを取り付けて、スクリュを締め付けます。
14. ゆるみがあれば、各ボルト・ナット・スクリュを増し締めします。



15. 室内で湿気が少なく換気の良い場所に保管します。

## ▲ 注 意

火災のおそれがありますので、発電機にカバーを掛ける場合は、エンジン部、マフラー部が十分に冷えてから行ってください。



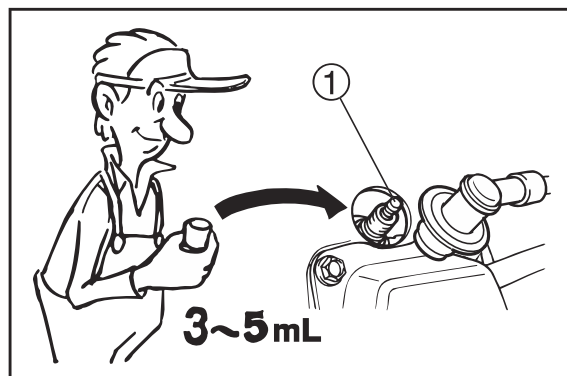


# 保管・格納（つづき）

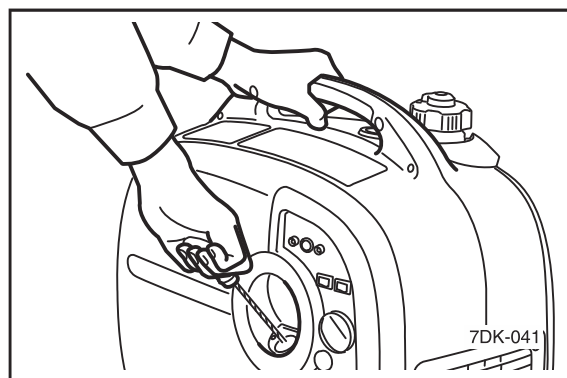
## ● 格納

長期間にわたって使用しない場合は、次のことを行って格納し、次に使用するときにご準備してください。

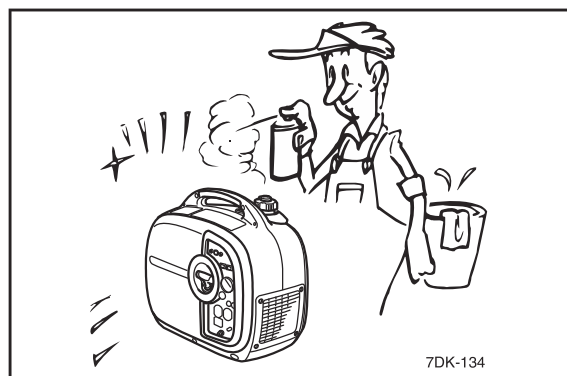
1. 「● 保管」の1～14の作業を行います。
2. スパークプラグ①を外し、プラグ孔よりエンジンオイルを3～5mL給油します。
3. リコイルスタータハンドルを2～3回引いた後、スパークプラグを取り付けます。



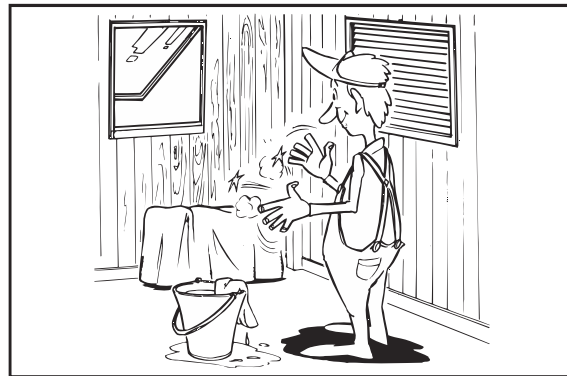
4. リコイルスタータハンドルを引き、重くなった状態（圧縮状態）にします。



5. 各部をきれいに清掃して防錆処理をします。



6. 発電機にカバーを掛け、室内で湿気が少なく換気の良い場所に保管します。



# 仕様諸元

名称	EF1600iS/EF16HiS		
形式	多極回転界磁形		
電圧調整方式	インバータ式		
励磁方式	自己励磁式		
力率	1.0		
発電機	交流	定格周波数	50Hz/60Hz (切替式)
		定格出力	1.6kVA
		定格電圧	100V
		定格電流	16A
		並列接続時定格出力	3.0kVA
		並列接続時定格電流	30A
	直流	定格電圧	12V
	定格電流	8A	
装備	駆動方式	エンジン直結	
	交流コンセント	20A × 2 個	
	交流過電流保護装置	電子式	
	直流コンセント	12A × 1 個	
	直流過電流保護装置	直流プロテクタ	
エンジン	エンジン種類	空冷 4 ストロークガソリンエンジン	
	調速機形式	電子制御式	
	冷却方式	強制空冷式	
	点火方式	CDI 点火	
	スパークプラグ	NGK・BPR6HS	
	プラグキャップ	0.6 - 0.7 mm	
	エアクリーナ方式	半湿式 (ウレタンフォーム)	
	総排気量	79mL (79 cm <sup>3</sup> )	
	使用燃料	無鉛ガソリン (自動車用レギュラーガソリン)	
	潤滑方式	強制飛沫式	
エンジンオイル	4 ストロークガソリンエンジンオイル (SAE 10W-30 もしくは 10W-40, API 分類 SE 級以上)		
エンジンオイル規定量	0.4L		
始動方式	リコイル式		
燃料タンク容量 (赤レベル)	4.2L		
定格連続運転時間 (赤レベル)	約 4.2 時間 * 1		
1/4 負荷連続運転時間 (赤レベル)	約 10.5 時間 * 1		
乾燥重量	20 kg		
全長×全幅×全高	490 × 280 × 445 mm		
騒音レベル* 2	dB/L <sub>WA</sub> 3/4 負荷	89.0	
	dB(A)/7m 1/4 負荷～ 定格負荷	51.5-61	
バッテリー	無		

● この仕様諸元は改良のため予告なしに変更することがあります。

\* 1 : エコノミーコントロールスイッチ ON 時

\* 2 : 仕様諸元表に表示した騒音値は、エコノミーコントロールスイッチ ON (作動中) 時で、L<sub>WA</sub> は ISO3744 に準ずる試験環境での音響パワーレベル、dB(A)/7m が機側 7m、四方向の算術平均値です。異なる環境下での騒音はこの数値と変わる場合があります。

# 索引

## あ行

アース端子	7, 14
安全にお使いいただくために お守りください	3
運搬	48
エアクリーナ	7
エアクリーナエレメントの清掃	45
エコノミーコントロールスイッチ	7, 14
エンジンオイルの給油	18
エンジンオイルの交換	37
エンジンオイルの点検	32
エンジンが始動しない	47
エンジンスイッチ	7, 10
エンジンの始動	20
エンジンの停止	29
オイル警告装置	9
オイル警告ランプ (赤色)	7, 11
オイルプラグ	7
オイルプラグカバー	7
お客様ご相談窓口のご案内	2
おねがい	表紙裏

## か行

格納	53
各部の取り扱い	9
各部の名称	7
過負荷警告ランプ (赤色)	7, 11
環境への配慮	4
キャブレタ	7
警告	3
警告シンボルマーク	表紙裏
警告ラベル	5
携帯工具	16
交流コンセント	7, 10
交流電源の使用可能範囲	27
交流電源の取り出しかた	23
故障診断	47

## さ行

始業点検	30, 31
周波数切替スイッチ	7, 13
出力ランプ (緑色)	7, 11
重要ラベル	5
仕様諸元	55
スパークプラグ	7
スパークプラグキャップ	7
スパークプラグの点検と清掃	40
スパークプラグレンチ	7
その他の点検	33
その他ラベル	6

## た行

正しい運転操作	20
チャージコードアッセンブリ	24
注意	4
注意シンボルマーク	表紙裏
注意ラベル	6
チョークノブ	7, 13
直流コンセント	7, 10
直流電源の取り出しかた (12V バッテリー充電専用)	24
直流電源 (12V バッテリー充電専用) の使用可能範囲	28
直流プロテクタ	7, 15
定期運転	35
定期運転・定期交換	35
定期交換	35
定期点検	30
定期点検・整備ご相談窓口のご案内	36
定期点検表	34
点検	30
点検・調整	37
電気が出ない	47

## な行

燃料コック	7, 12
燃料残量計	7
燃料タンクキャップ	7
燃料タンクキャップつまみ	7, 12
燃料タンクストレナーの清掃	42
燃料 (自動車用レギュラー ガソリン) の給油	17
燃料 (自動車用レギュラー ガソリン) の点検	31

## は行

はじめてお使いになる前に	17
ハンドル	7
並列端子 (交流用)	7, 16
保管	50
保管・格納	50
本体識別番号	1
本体識別番号ラベル	1

## ま行

マフラー	7
マフラーワイヤネットの清掃	43

## や行

要点シンボルマーク	表紙裏
-----------	-----

## ら行



リコイルスタータハンドル	7, 14
--------------	-------

# 〈ガソリン〉 発電機 EF1600iS

## 返却時の梱包手順

①		<ul style="list-style-type: none"><li>• 燃料タンクキャップを外してから中栓も取り外してください。</li></ul> <p>※ゴミが入らないように気を付けてください。</p>
②		<ul style="list-style-type: none"><li>• 給油ポンプを入れて、ガソリンを抜き取りタンクを空にしてください。</li></ul> <p>※ゴミが入らないように気を付けてください。</p> <p>※給油ポンプは返却不要です、お客様の方で処分してください。</p>
③		<ul style="list-style-type: none"><li>• 中栓を戻し、燃料給油キャップをしっかりと締め、つまみをON（開）にしてください。</li></ul> <p>時間に余裕がある場合、キャップを閉めてエンジンが自動停止するまでかけっぱなしにしてください。時間に余裕がない場合は手順④をご参考ください。</p>
④		<ul style="list-style-type: none"><li>• 背面のパネルをはずし、燃料コックのONを確認して、キャブレターのドレンスクリューを（付属のドライバーで約左に3回くらい回して）緩めてガソリンを全て抜き取ってください。</li></ul> <p>※抜き取る際は、付属のガソリン受け皿でガソリンを受けてください。ガソリンが全部抜けたらドレンスクリューを軽く閉めて（付属のドライバーで右に回す）ください。</p>

⑤	 <p>・ガソリンコックを必ず OFF にしてください。</p>
⑥	 <p>・発電機本体を備品の袋の中に入っている返却用のビニール袋に入れ、口元を結んでください。</p>
⑦	 <p>・PPバンド 1 本を引いて、箱を載せてください。</p>
⑧	 <p>・ビニール袋に入れた発電機を箱に入れてください。</p>

<p>⑨</p>		<ul style="list-style-type: none"> <li>給油タンクの位置を確認してから内蓋をかぶせてください。</li> </ul>
<p>⑩</p>		<ul style="list-style-type: none"> <li>内側ダンボールの蓋を閉めて、ドライバー・ガソリン受け皿を入れた袋と取扱説明書・延長コードを載せてください。</li> </ul> <p>※並列コードと一緒にレンタルされた場合、ここに載せてください。</p>
<p>⑪</p>		<ul style="list-style-type: none"> <li>PPバンドをとめてください。</li> </ul> <p>PPバンドのとめ方は取り扱い説明書最終ページにある「梱包時PPバンドの使用方法」にてご確認ください。</p>
<p>▼返却用の伝票を指定の位置に貼り付けてください。 返却用伝票は弊社にてご用意させていただきます。 梱包の箱に貼り付けてあります。</p> <div data-bbox="279 1462 970 1630" style="border: 1px solid black; padding: 10px; display: inline-block;"> <p>お届け時の伝票の下にある赤い伝票が返却用の伝票です。</p> </div> 		

## 返却時の手動式ガソリンポンプ使用方法

- ① 手動ポンプの真っ直ぐになっているホースをガソリンの入った発電機に差し込みます。反対の蛇腹になったホースを携行缶のタンクに差し込みます。
- ② ポンプの頭にあるつまみを時計回りに回して閉めます。
- ③ ポンプの部分を両手で握ったり放したりしながら、ガソリンをポンプに通します。
- ④ ガソリンの流れがある程度の勢いになりましたら、ポンプから手を放して下さい。  
自動的にガソリンがポンプの中を流れ、携行缶にガソリンが入ります。
- ⑤ 移したい携行缶が満タンになる手前の八分目程度になりましたら、ポンプのつまみを反時計回りに回して開けて下さい。自動的にガソリンの流れが止まります。



# 梱包時PPバンドの使用方法

①



輪をつくる。

②



つくった輪をストッパーに通す。

③



1本の足を輪の中に折りたたむ。

④



バンドを矢印の方向に引っ張る。

⑤



荷物に回したもう片方のバンドも同様に通す。

⑥



ひもを両端に引っ張り、しっかり締める。